

DEUTSCHES INSTITUT FÜR BAUTECHNIK

Anstalt des öffentlichen Rechts

10829 Berlin, 19. Juni 2007
Kolonnenstraße 30 L
Telefon: 030 78730-317
Telefax: 030 78730-320
GeschZ.: II 21.1-1.9.1-216/06-1

Allgemeine bauaufsichtliche Zulassung

Zulassungsnummer:

Z-9.1-216

Antragsteller:

PERI GmbH
Rudolf-Diesel-Straße
89264 Weißenhorn

Zulassungsgegenstand:

PERI-Holzschalungsträger
VT 20, VT 20 K, VT 16 und VT 16 K

Geltungsdauer bis:

28. Februar 2011

Der oben genannte Zulassungsgegenstand wird hiermit allgemein bauaufsichtlich zugelassen. *
Diese allgemeine bauaufsichtliche Zulassung umfasst acht Seiten und sechs Anlagen.



* Diese allgemeine bauaufsichtliche Zulassung ersetzt die allgemeine bauaufsichtliche Zulassung Nr. Z-9.1-216 vom 16. März 2006.
Der Gegenstand ist erstmals am 10. März 1992 allgemein bauaufsichtlich zugelassen worden.

I. ALLGEMEINE BESTIMMUNGEN

- 1 Mit der allgemeinen bauaufsichtlichen Zulassung ist die Verwendbarkeit bzw. Anwendbarkeit des Zulassungsgegenstandes im Sinne der Landesbauordnungen nachgewiesen.
- 2 Die allgemeine bauaufsichtliche Zulassung ersetzt nicht die für die Durchführung von Bauvorhaben gesetzlich vorgeschriebenen Genehmigungen, Zustimmungen und Bescheinigungen.
- 3 Die allgemeine bauaufsichtliche Zulassung wird unbeschadet der Rechte Dritter, insbesondere privater Schutzrechte, erteilt.
- 4 Hersteller und Vertreiber des Zulassungsgegenstandes haben, unbeschadet weitergehender Regelungen in den "Besonderen Bestimmungen", dem Verwender bzw. Anwender des Zulassungsgegenstandes Kopien der allgemeinen bauaufsichtlichen Zulassung zur Verfügung zu stellen und darauf hinzuweisen, dass die allgemeine bauaufsichtliche Zulassung an der Verwendungsstelle vorliegen muss. Auf Anforderung sind den beteiligten Behörden Kopien der allgemeinen bauaufsichtlichen Zulassung zur Verfügung zu stellen.
- 5 Die allgemeine bauaufsichtliche Zulassung darf nur vollständig vervielfältigt werden. Eine auszugsweise Veröffentlichung bedarf der Zustimmung des Deutschen Instituts für Bautechnik. Texte und Zeichnungen von Werbeschriften dürfen der allgemeinen bauaufsichtlichen Zulassung nicht widersprechen. Übersetzungen der allgemeinen bauaufsichtlichen Zulassung müssen den Hinweis "Vom Deutschen Institut für Bautechnik nicht geprüfte Übersetzung der deutschen Originalfassung" enthalten.
- 6 Die allgemeine bauaufsichtliche Zulassung wird widerruflich erteilt. Die Bestimmungen der allgemeinen bauaufsichtlichen Zulassung können nachträglich ergänzt und geändert werden, insbesondere, wenn neue technische Erkenntnisse dies erfordern.



II. BESONDERE BESTIMMUNGEN

1 Zulassungsgegenstand und Anwendungsbereich

1.1 Zulassungsgegenstand

Die PERI-Holzschalungsträger VT 20, VT 20 K, VT 16 und VT 16 K sind geleimte vollwandige I-Träger der Nennhöhe 200 mm bzw. 160 mm mit den in den Anlagen dargestellten Formen und Maßen (siehe z. B. Anlage 1). Sie sind bis zu 8,0 m (VT 16, VT 16 K) bzw. 18,0 m (VT 20, VT 20 K) lang. Sie bestehen aus einem Ober- und Untergurt aus Nadelholz und einem Steg aus Flachpressplatten. Die Gurtenden der Schalungsträger VT 20 K und VT 16 K sind jeweils mit Stahlkappen versehen.

1.2 Anwendungsbereich

Die Holzschalungsträger dürfen nur als Schalungsträger für Decken- und Wandschalungen und nur bei solchen Belastungen verwendet werden, wie sie sich aus der unmittelbaren Unterstützung der Decken- bzw. Wandschalung im Betonbau ergeben, jedoch nicht bei größeren Einzellasten (z. B. Abfangträger). Die Stützweite der Träger darf 4,00 m nicht überschreiten.

2 Bestimmungen für die Holzschalungsträger

2.1 Eigenschaften und Zusammensetzung

2.1.1 Gurte

Ober- und Untergurt der PERI-Holzschalungsträger müssen aus Nadelholz (Vollholz) mit einer Breite von 80 mm und einer Höhe von 40 mm bestehen.

Für Querschnittsabweichungen gilt die Maßtoleranzklasse 2 der DIN EN 336¹.

Die Gurtenden der PERI-Holzschalungsträger VT 20 K und VT 16 K sind jeweils mit Blechkappen nach den Anlagen 3 bzw. 6 zu versehen.

Für die Gurte darf nur Nadelholz, das mindestens der Sortierklasse S 10 nach DIN 4074² entspricht, verwendet werden. Bezüglich Druckholz muss visuell sortiertes Holz für die Gurthölzer der Sortierklasse S 13 nach DIN 4074 entsprechen und die mittlere Jahrringbreite darf höchstens 4 mm betragen. Die Gurthölzer müssen vierseitig gehobelt, die Kanten der gehobelten Gurthölzer abgefast sein.

2.1.2 Stege

Die Flachpressplatten-Stege müssen 27,0 mm \pm 0,3 mm dick sein.

Die für die Stege verwendeten Flachpressplatten V 100 müssen mindestens die Anforderungen von DIN 68763³ erfüllen. Darüber hinaus müssen folgende Werte eingehalten werden:



1	DIN EN 336:2003-09	Bauholz für tragende Zwecke – Maße, zulässige Abweichungen -
2	DIN 4074-1:2003-06	Sortierung von Holz nach der Tragfähigkeit – Teil 1: Nadelschnittholz
3	DIN 68763: 1990-09	Flachpressplatten für das Bauwesen; Begriffe, Anforderungen, Prüfungen, Überwachung

Verwendeter Klebstoff		Kauramin ⁴ oder HIACOLL HMP 297
Rohdichte	kg/m ³	≥ 760
Biegefestigkeit	N/mm ²	≥ 23,0
Querzugfestigkeit	V 100 N/mm ²	≥ 0,20
Dickenquellung	24 h %	≤ 6,0

2.1.3 Klebstoff

2.1.3.1 Bei der Trägerherstellung muss ein Klebstoff nach DIN EN 301⁵ verwendet werden, der die Anforderungen an den Klebstofftyp I nach DIN EN 301 basierend auf Prüfungen nach DIN EN 302-1 bis -4⁶ und hinsichtlich der Gebrauchseigenschaften nach DIN 68141⁷ erfüllt. Die nach Bauregelliste A Teil 1, Nr. 3.5.1 erforderliche Erstprüfung des Klebstoffs muss von einer hierfür anerkannten Prüfstelle durchgeführt werden. Alternativ darf ein Klebstoff mit einer allgemeinen bauaufsichtlichen Zulassung für diesen Verwendungszweck eingesetzt werden.

2.1.3.2 Die mit dem Klebstoff hergestellte Gurt-Steg-Verbindung muss die Anforderung von DIN EN 13377⁸, Abschnitt 5.2.3 erfüllen. Die hierzu erforderliche Prüfung muss im Rahmen der Erstprüfung der PERI-Holzschalungsträger VT 20, VT 20 K, VT 16 und VT 16 K durchgeführt werden.

2.2 Herstellung und Kennzeichnung

2.2.1 Herstellung

2.2.1.1 Die PERI-Holzschalungsträger VT 16 und VT 16 K müssen 160 mm ± 2 mm hoch sein. Die PERI-Holzschalungsträger VT 20 und VT 20 K müssen 200 mm ± 2 mm hoch sein.

2.2.1.2 Die Längsverbindung des Steges muss durch Keilzinkung nach Anlage 1, 2 bzw. 5 erfolgen.

Die Längsverbindung der Gurte darf durch Keilzinkung (Keilzinkenverbindung I-15) nach DIN 68140⁹ erfolgen.

2.2.1.3 Der Steg ist mit den Gurten durch Keilzinkung nach Anlage 1, 2 bzw. 5 zu verbinden. Die Keilzinkeneinfräsung für den Steg muss auf der linksseitigen Gurtfläche (auf der am weitesten von der Markröhre entfernten Breitseite) vorgenommen werden.

2.2.1.4 Alle Keilzinkenverbindungen müssen zum Zeitpunkt der Verklebung eine einwandfreie Passung aufweisen (ausreichender Zwischenraum im Zinkengrund), um den erforderlichen Presssitz in den Zinkenflanken zu gewährleisten).



⁴ Die Zusammensetzung ist beim Deutschen Institut für Bautechnik hinterlegt.

⁵ DIN EN 301:2006-09 Klebstoffe für tragende Holzbauteile, Phenoplaste und Amorphoplaste – Klassifizierung und Leistungsanforderungen-

⁶ DIN EN 302-1:2004-10 Klebstoffe für tragende Holzbauteile – Prüfverfahren – Teil 1: Bestimmung der Längszugscherfestigkeit

DIN EN 302-2:2004-10 Klebstoffe für tragende Holzbauteile – Prüfverfahren – Teil 2: Bestimmung der Delaminierungsbeständigkeit

DIN EN 302-3:2004-10 Klebstoffe für tragende Holzbauteile – Prüfverfahren – Teil 3: Bestimmung des Einflusses von Säureschädigung der Holzfasern durch Temperatur- und Feuchtezyklen auf die Quersugsfestigkeit

DIN EN 302-4:2004-10 Klebstoffe für tragende Holzbauteile – Prüfverfahren – Teil 4: Bestimmung des Einflusses von Holzschwindung auf die Scherfestigkeit

⁷ DIN 68141:1995-08 Holzklebstoffe; Prüfung der Gebrauchseigenschaften von Klebstoffen für tragende Holzbauteile

⁸ DIN EN 13377:2002-11 Industriell gefertigte Schalungsträger aus Holz, Anforderungen, Klassifizierung und Nachweis

⁹ DIN 68140-1:1998-02 Keilzinkenverbindung von Holz – Teil 1: Keilzinkenverbindungen von Nadelholz für tragende Bauteile

2.2.1.5 Die Hersteller der Holzschalungsträger müssen im Besitz einer gültigen Bescheinigung über den Nachweis der Eignung zum Kleben dieser Bauart gemäß DIN 1052¹⁰ sein.

Das Zusammenfügen und Verkleben der Holzschalungsträger muss in einer besonderen, hierfür geeigneten Anlage erfolgen.

Die Verklebung darf nur in den eigens dafür eingerichteten Leimräumen erfolgen. Die Temperatur im Leimraum darf bei der Verleimung 18 °C nicht unter- und 25 °C nicht überschreiten. Nach der Verklebung darf zur schnelleren Aushärtung des Klebstoffs die Temperatur erhöht werden. Die zur Verklebung kommenden Hölzer müssen eine Temperatur von mindestens 18 °C haben.

Die Verarbeitungsvorschriften für die Klebstoffe sind zu beachten.

2.2.1.6 Auf eine Holzschutzbehandlung der PERI-Holzschalungsträger darf verzichtet werden.

2.2.2 Kennzeichnung

2.2.2.1 Die PERI-Holzschalungsträger VT 20, VT 20 K, VT 16 und VT 16 K und die Flachpressplatten V 100 sowie deren Lieferschein müssen vom jeweiligen Hersteller mit dem Übereinstimmungszeichen (Ü-Zeichen) nach den Übereinstimmungszeichen-Verordnungen der Länder gekennzeichnet werden. Die Kennzeichnung darf nur erfolgen, wenn die Voraussetzungen nach Abschnitt 2.3 erfüllt sind.

2.2.2.2 Auf den Flachpressplatten V 100 sind zusätzlich dauerhaft das Herstellwerk, der Plattentyp V 100, die Emissionsklasse E 1 und die Plattendicke 27 mm anzugeben.

2.2.2.3 Auf den Holzschalungsträgern müssen dauerhaft der Name des Herstellwerks, die Zulassungsnummer Z-9.1-216, der Zulassungsgegenstand und der Tag der Herstellung angegeben werden.

2.3 Übereinstimmungsnachweis

2.3.1 Allgemeines

Die Bestätigung der Übereinstimmung sowohl der PERI-Holzschalungsträger als auch der Flachpressplatten V 100 mit den Bestimmungen dieser allgemeinen bauaufsichtlichen Zulassung muss für jedes Herstellwerk mit einem Übereinstimmungszertifikat auf der Grundlage einer werkseigenen Produktionskontrolle und seiner regelmäßigen Fremdüberwachung einschließlich einer Erstprüfung der PERI-Holzschalungsträger bzw. der Flachpressplatten V 100 nach Maßgabe der folgenden Bestimmungen erfolgen.

Für die Erteilung des Übereinstimmungszertifikats und die Fremdüberwachung einschließlich der dabei durchzuführenden Produktprüfungen hat der Hersteller der PERI-Holzschalungsträger bzw. der Flachpressplatten V 100 eine hierfür anerkannte Zertifizierungsstelle sowie eine hierfür anerkannte Überwachungsstelle einzuschalten.

Dem Deutschen Institut für Bautechnik ist von der Zertifizierungsstelle eine Kopie des von ihr erteilten Übereinstimmungszertifikats zur Kenntnis zu geben.

2.3.2 Werkseigene Produktionskontrolle

2.3.2.1 In jedem Herstellwerk sowohl der PERI-Holzschalungsträger als auch der Flachpressplatten V 100 ist eine werkseigene Produktionskontrolle einzurichten und durchzuführen. Unter werkseigener Produktionskontrolle wird die vom Hersteller vorzunehmende kontinuierliche Überwachung der Produktion verstanden, mit der dieser sicherstellt, dass die von ihm hergestellten Bauprodukte den Bestimmungen dieser allgemeinen bauaufsichtlichen Zulassung entsprechen.

2.3.2.2 Für die werkseigene Produktionskontrolle der Flachpressplatten V 100 gilt DIN 68763: 1990-09, Abschnitt 6.1, wobei die in dieser allgemeinen bauaufsichtlichen Zulassung (Abschnitt 2.1.2) genannten erhöhten Anforderungen an die Platten nachzuweisen sind.

¹⁰

Es gelten die technischen Baubestimmungen:

DIN 1052-1:1988-04

DIN 1052-2:1988-04

DIN 1052-1/A1 bis -2/A1:1996-10

bzw. DIN 1052:2004-08

- Holzbauwerke; Berechnung und Ausführung

- Holzbauwerke; Mechanische Verbindungen

- Änderung A1 -

- Entwurf, Berechnung und Bemessung von Holzbauwerken, Allgemeine Bemessungsregeln und Bemessungsregeln für den Hochbau



2.3.2.3 Die werkseigene Produktionskontrolle der PERI-Holzschalungsträger soll mindestens die im Folgenden aufgeführten Maßnahmen einschließen:

- Beschreibung und Überprüfung des Ausgangsmaterials und der Bestandteile:

Maße der Gurte und Stege

Maße und Passung der Keilzinkenverbindungen in den Gurten und im Steg

Holzart

Sortierklasse

Kennzeichnung der Flachpressplatten V 100

Verfall-, Herstellungs- oder Lieferdatum des Klebstoffes, Angabe der Klebstoffcharge

Vorliegen der Ü-Zeichen bzw. CE-Zeichen der Ausgangsprodukte für den vorliegenden Verwendungszweck

Kontrolle und Prüfungen, die während der Herstellung durchzuführen sind:

- Holzfeuchte
- Passung der Verbindung zwischen Gurt und Steg
- Raumklima bei Verklebung und Aushärtung

Nachweise und Prüfungen, die am fertigen Bauprodukt durchzuführen sind:

- Maße der Träger
- Sichtprüfung der Träger

2.3.2.4 Die Ergebnisse der werkseigenen Produktionskontrolle sind aufzuzeichnen und auszuwerten. Die Aufzeichnungen müssen mindestens folgende Angaben enthalten:

- Bezeichnung des Bauprodukts bzw. des Ausgangsmaterials und der Bestandteile
- Art der Kontrolle oder Prüfung
- Datum der Herstellung und der Prüfung des Bauprodukts bzw. des Ausgangsmaterials oder der Bestandteile
- Ergebnis der Kontrollen und Prüfungen und, soweit zutreffend, Vergleich mit den Anforderungen
- Unterschrift des für die werkseigene Produktionskontrolle Verantwortlichen

Die Aufzeichnungen sind mindestens fünf Jahre aufzubewahren und der für die Fremdüberwachung eingeschalteten Überwachungsstelle vorzulegen. Sie sind dem Deutschen Institut für Bautechnik und der zuständigen obersten Bauaufsichtsbehörde auf Verlangen vorzulegen.

Bei ungenügendem Prüfergebnis sind vom Hersteller unverzüglich die erforderlichen Maßnahmen zur Abstellung des Mangels zu treffen. Bauprodukte, die den Anforderungen nicht entsprechen, sind so zu handhaben, dass Verwechslungen mit übereinstimmenden ausgeschlossen werden. Nach Abstellung des Mangels ist - soweit technisch möglich und zum Nachweis der Mängelbeseitigung erforderlich - die betreffende Prüfung unverzüglich zu wiederholen.

2.3.3 Fremdüberwachung

2.3.3.1 In jedem Herstellwerk sowohl der PERI-Holzschalungsträger als auch der Flachpressplatten V 100 ist die werkseigene Produktionskontrolle durch eine Fremdüberwachung regelmäßig zu überprüfen, mindestens jedoch zweimal jährlich.

Im Rahmen der Fremdüberwachung ist eine Erstprüfung der PERI-Holzschalungsträger bzw. der Flachpressplatten V 100 durchzuführen und es können auch Proben für Stichprobenprüfungen entnommen werden. Die Probenahme und Prüfungen obliegen jeweils der anerkannten Überwachungsstelle.

Die Ergebnisse der Zertifizierung und Fremdüberwachung sind mindestens fünf Jahre aufzubewahren. Sie sind von der Zertifizierungsstelle bzw. der Überwachungsstelle dem Deutschen Institut für Bautechnik und der zuständigen obersten Bauaufsichtsbehörde auf Verlangen vorzulegen.



2.3.3.2 Für die Fremdüberwachung der Flachpressplatten V 100 gilt DIN 68763:1990-09, Abschnitt 6.2, wobei die in dieser allgemeinen bauaufsichtlichen Zulassung (Abschnitt 2.1.2) genannten erhöhten Anforderungen nachzuweisen sind.

Die Ergebnisse der Fremdüberwachung der Flachpressplatten V 100 sind der Überwachungsstelle für die Fremdüberwachung der PERI-Holzschalungsträger vorzulegen.

2.3.3.3 Im Rahmen der Fremdüberwachung der PERI-Holzschalungsträger sind je Monat 5 Träger, deren Fertigungsdaten sich etwa gleichmäßig über den betreffenden Monat verteilen, aus dem Lager im Herstellwerk zu entnehmen.

Werden monatlich weniger als 10.000 lfdm hergestellt, so ist etwa je 2.000 lfdm ein Träger zu entnehmen. Die Träger sind unverwechselbar zu kennzeichnen. Nach Einlieferung der Träger in die Überwachungsstelle ist zu prüfen, ob die in der allgemeinen bauaufsichtlichen Zulassung festgelegten Anforderungen erfüllt werden. Die Träger müssen gegenüber den in Abschnitt 3 angegebenen zulässigen Schnittgrößen bei sechs aufeinander folgenden Versuchen mit gleicher Bruchursache im Mittel mindestens eine 3fache Sicherheit erreichen; der kleinste Einzelwert muss mindestens eine 2,5fache Sicherheit ergeben. Bei den Prüfungen ist darauf zu achten, dass die Träger so geprüft werden, dass die Keilzinkenverbindungen der Gurte bzw. Stege auch in ungünstigster Anordnung mit erfasst werden.

3 Bestimmungen für die Bemessung

3.1 Allgemeines

Für die Bemessung gelten insbesondere DIN 1052 und DIN 4421 - Traggerüste; Berechnung, Konstruktion und Ausführung -, soweit im Folgenden nichts anderes bestimmt ist.

3.2 Bemessung nach DIN 1052-1:1988-04

Die nachstehend angegebenen Schnittgrößen dürfen an keiner Stelle des Schalungsträgers überschritten werden:

PERI-Holzschalungsträger VT 16 und VT 16 K

zul Q = 8,5 kN (zulässige Querkraft),

zul M = 3,5 kNm (zulässiges Biegemoment)

PERI-Holzschalungsträger VT 20 und VT 20 K

zul Q = 11,0 kN (zulässige Querkraft),

zul M = 5,0 kNm (zulässiges Biegemoment).

Abweichend von DIN 1052-1:1988-04, Abschnitt 8.2.1.2, sind Abminderungen der Querkräfte nicht zulässig.

Für die zulässige Auflagerpressung zul $\sigma_{D\perp}$ gilt DIN 1052-1:1988-04, Tabelle 5, Zeile 5a (Wert ohne größere Eindrückungen) und Abschnitt 5.1.11 dieser Norm.

3.3 Bemessung nach DIN 1052:2004-08

Die nachstehend angegebenen charakteristischen Tragfähigkeitswerte dürfen an keiner Stelle des Schalungsträgers überschritten werden:

PERI-Holzschalungsträger VT 16 und VT 16 K

$V_k = 18,4$ kN (charakteristischer Grenzwert der Querkraft)

$R_{d,k} = 36,8$ kN (charakteristischer Grenzwert des Auflagerwiderstandes)

$M_k = 7,6$ kNm (charakteristischer Grenzwert des Biegemomentes)

PERI-Holzschalungsträger VT 20 und VT 20 K

$V_k = 23,9$ kN (charakteristischer Grenzwert der Querkraft)

$R_{d,k} = 47,8$ kN (charakteristischer Grenzwert des Auflagerwiderstandes)

$M_k = 10,9$ kNm (charakteristischer Grenzwert des Biegemomentes)



Abweichend von DIN 1052:2004-08, Abschnitt 10.2.9 (2) und (3) sind Abminderungen der Querkräfte nicht zulässig.

Der Teilsicherheitsbeiwert für die Einwirkungen ist mit $\gamma = 1,5$ und der Teilsicherheitsbeiwert für die Festigkeitseigenschaft mit $\gamma_M = 1,3$ anzusetzen. Der Modifikationsfaktor darf mit $k_{mod} = 0,9$ angenommen werden. Beim Nachweis Druck rechtwinklig zur Faserrichtung des Holzes muss der Querdruckbeiwert $k_{c,90}$ mit 1,15 angesetzt werden. Für die charakteristische Festigkeit Druck rechtwinklig zur Faserrichtung des Holzes $f_{c,90,k}$ darf der Wert für die Festigkeitsklasse C30 angenommen werden.

4 Bestimmungen für die Ausführung

Die Stützweite der Holzschalungsträger darf 4,00 m nicht überschreiten.

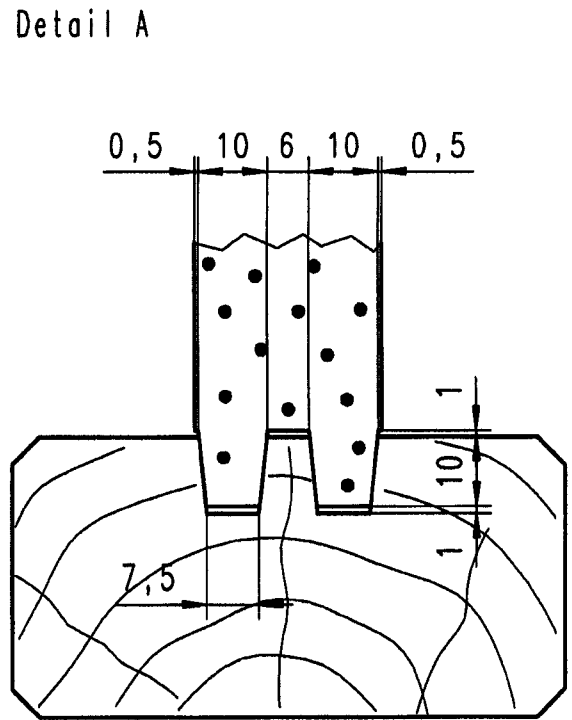
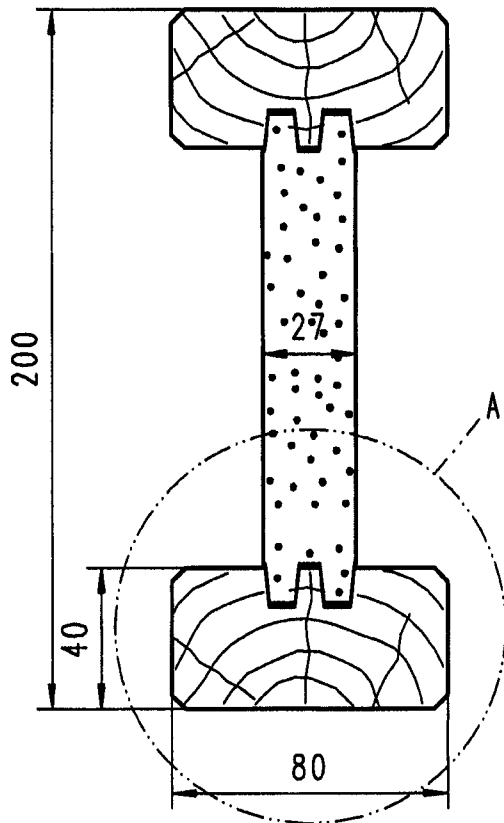
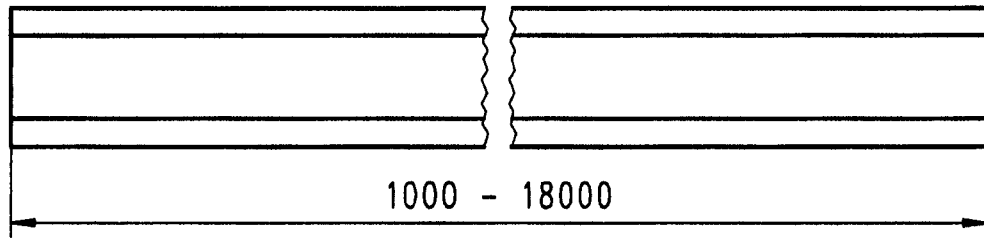
Die Schalungshaut ist unmittelbar auf den Obergurt zu legen und aufzunageln. Die Holzschalungsträger sind entsprechend den statischen Erfordernissen gegen Kippen zu sichern.

5 Bestimmungen für Nutzung, Unterhalt, Wartung

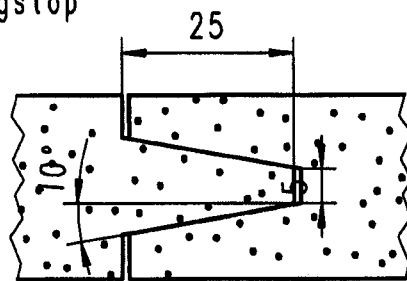
Vor jeder Verwendung der Holzschalungsträger sind diese von der Einbaufirma auf einwandfreien Zustand zu prüfen. Durch Beschädigungen oder durch Fäulnis geschwächte Träger sind von der Verwendung auszuschließen.

Henning

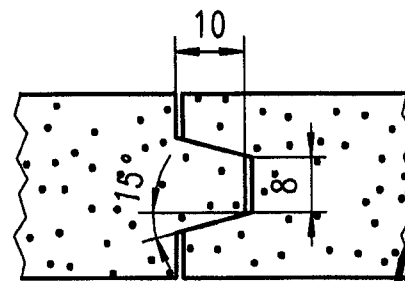




Stegstoß



Variante 1



Variante 2

Maße in mm

PERI[®]

PERI GmbH
Schalung und Gerüste

Rudolf-Diesel-Straße
89264 Weißenhorn
www.peri.de

PERI Holzschalungsträger

VT 20, VT 20K, VT 16 und VT 16K

VT 20, VT 20K

Variante A

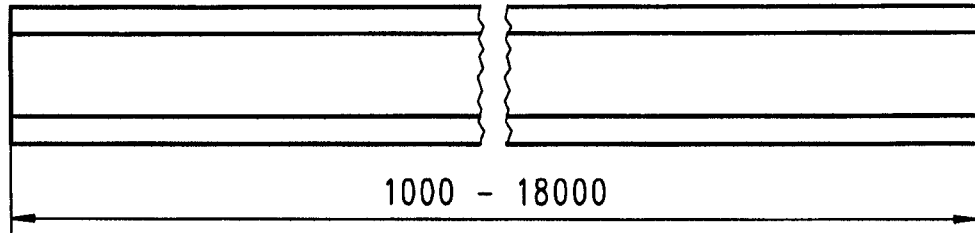
Anlage 1

zur allgemeinen bauaufsichtlichen
Zulassung

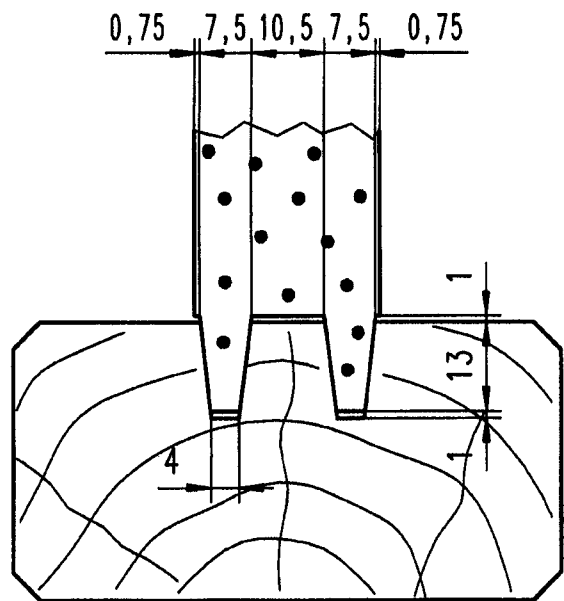
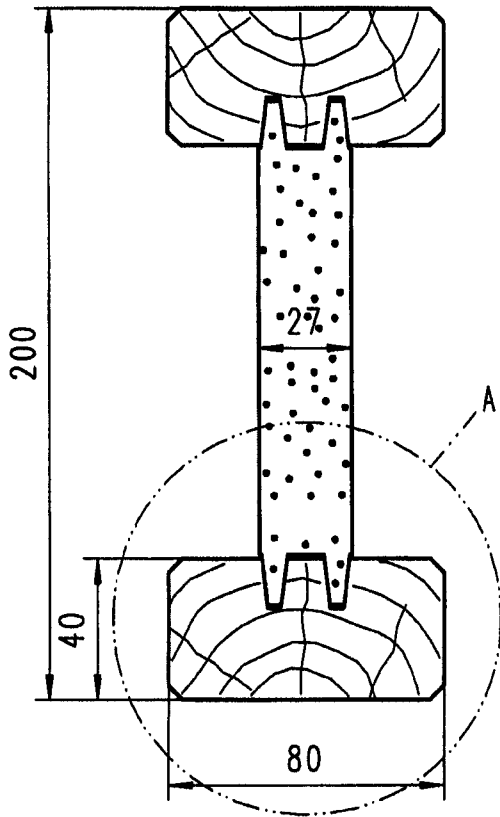
Z-9.1-216

vom 19. Juni 2007

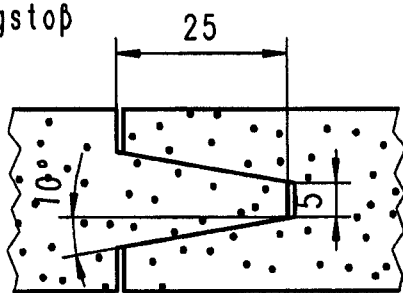




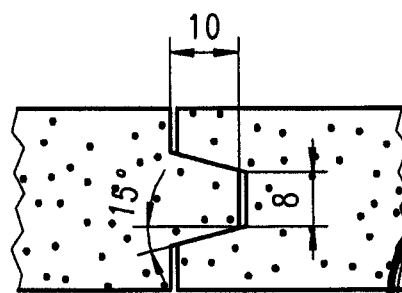
Detail A



Stegstoß



Variante 1



Variante 2



Maße in mm

PERI[®]

PERI GmbH
Schalung und Gerüste

Rudolf-Diesel-Straße
89264 Weißenhorn
www.peri.de

PERI Holzschalungsträger

VT 20, VT 20K, VT 16 und VT 16K

VT 20, VT 20K

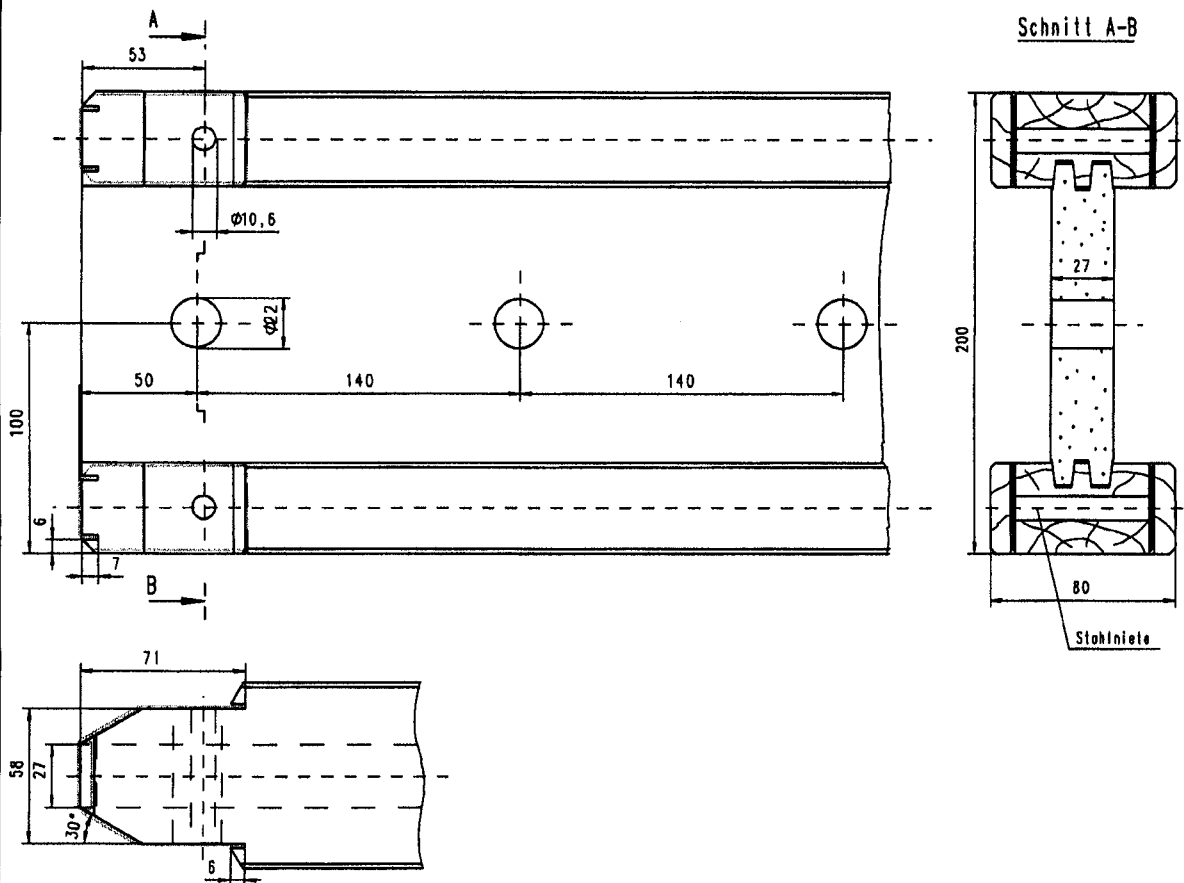
Variante B

Anlage 2

zur allgemeinen bauaufsichtlichen
Zulassung

Z-9.1-216

vom 19. Juni 2007



Maße in mm



PERI[®]
PERI GmbH
Schalung und Gerüste
Rudolf-Diesel-Straße
89264 Weißenhorn
www.peri.de

PERI Holzschalungsträger

VT 20, VT 20K, VT 16 und VT 16K

VT 20K

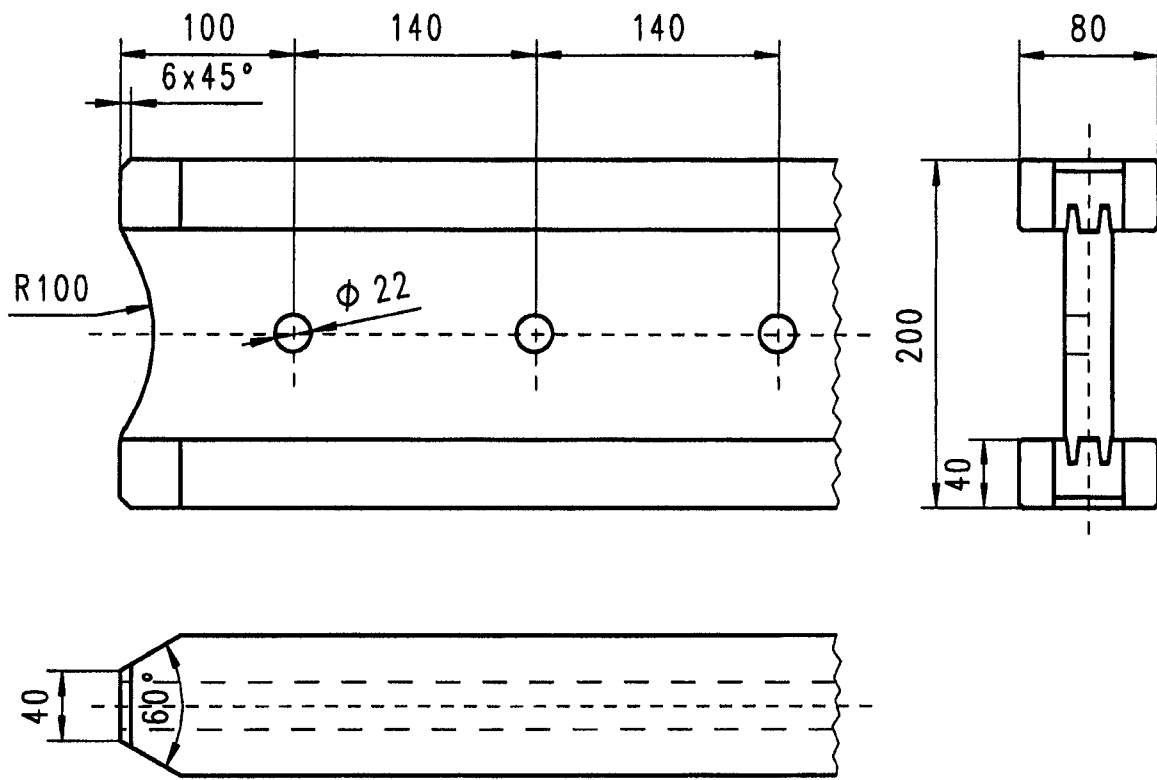
Endausbildung mit Blechkappe

Anlage 3

zur allgemeinen bauaufsichtlichen
Zulassung

Z-9.1-216

vom 19. Juni 2007



Maße in mm



PERI[®]

PERI GmbH
Schalung und Gerüste

Rudolf-Diesel-Straße
89264 Weißenhorn
www.peri.de

PERI Holzschalungsträger

VT 20, VT 20K, VT 16 und VT 16K

VT 20

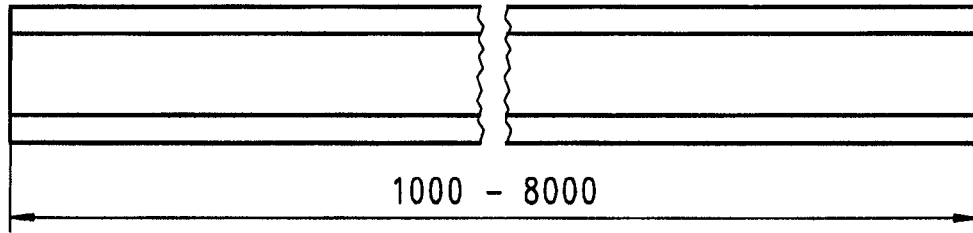
Endausbildung ohne Blechkappe

Anlage 4

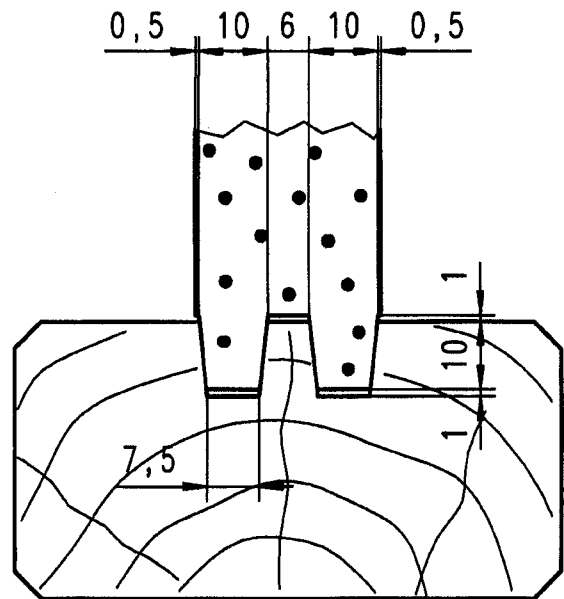
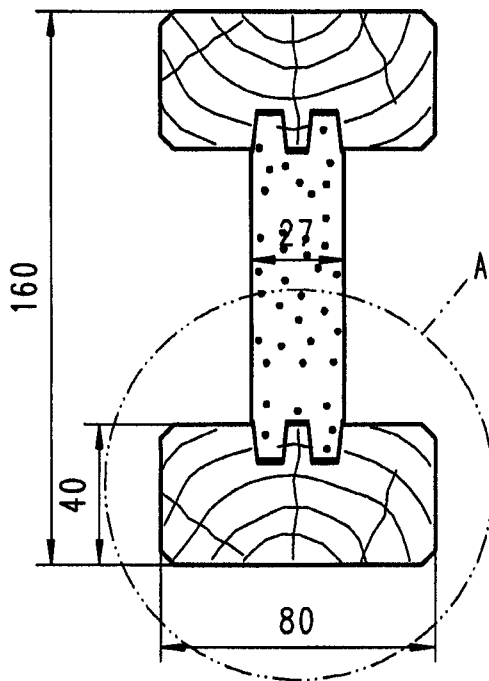
zur allgemeinen bauaufsichtlichen
Zulassung

Z-9.1-216

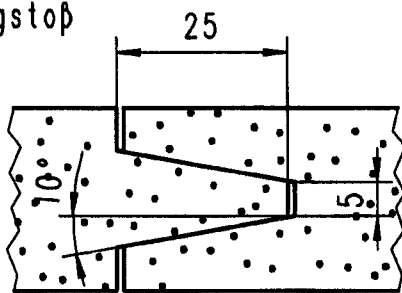
vom 19. Juni 2007



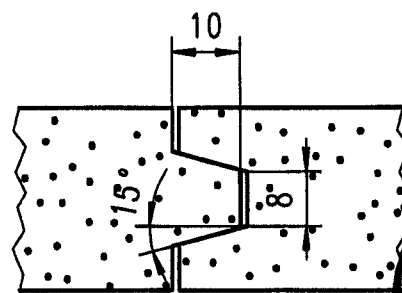
Detail A



Stegstoß



Variante 1



Variante 2



Maße in mm

PERI[®]

PERI GmbH
Schalung und Gerüste

Rudolf-Diesel-Straße
89264 Weißenhorn
www.peri.de

PERI Holzschalungsträger

VT 20, VT 20K, VT 16 und VT 16K

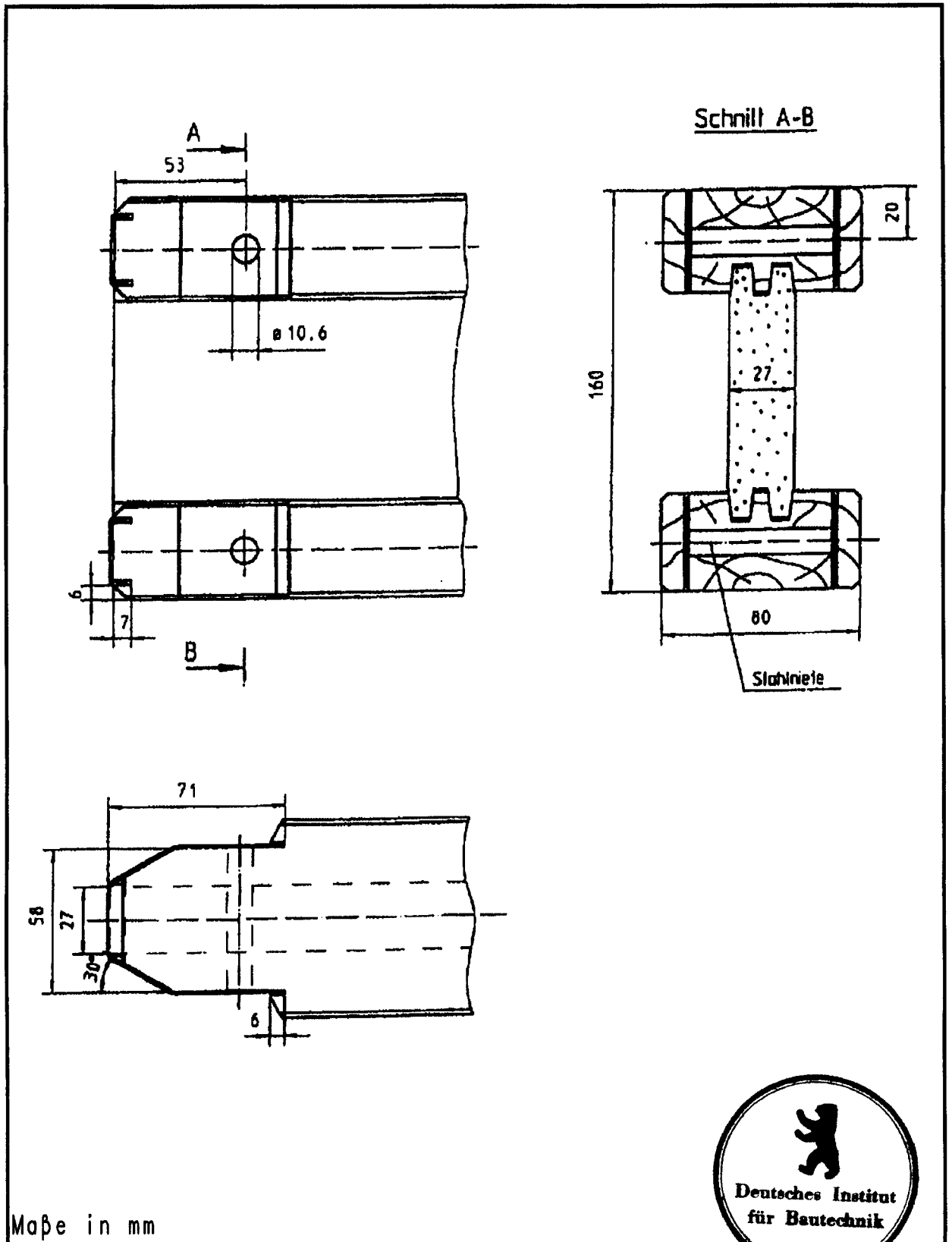
VT 16, VT 16K

Anlage 5

zur allgemeinen bauaufsichtlichen
Zulassung

Z-9.1-216

vom 19. Juni 2007



Maße in mm



PERI[®]

PERI GmbH
Schalung und Gerüste

Rudolf-Diesel-Straße
89264 Weißenhorn
www.peri.de

PERI Holzschalungsträger

VT 20, VT 20K, VT 16 und VT 16K

VT 16K

Endausbildung mit Blechkappe

Anlage 6

zur allgemeinen bauaufsichtlichen
Zulassung

Z-9.1-216

vom 19. Juni 2007