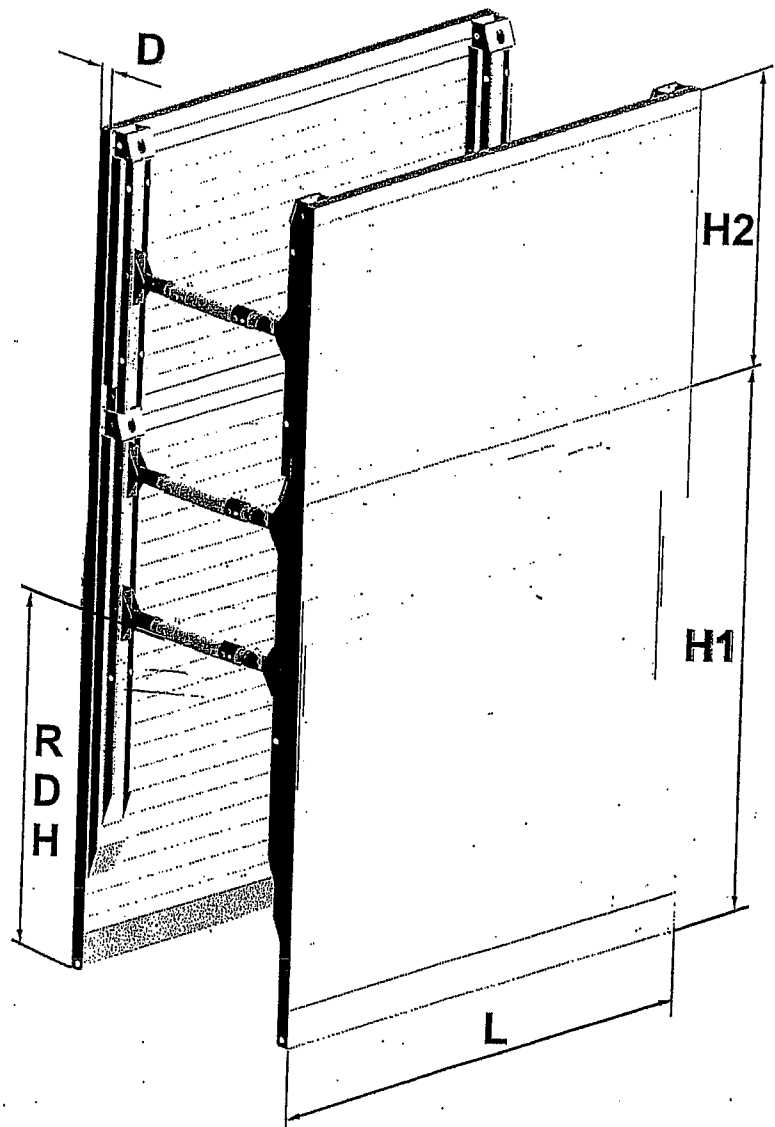


Randgestützte Verbaueinheit

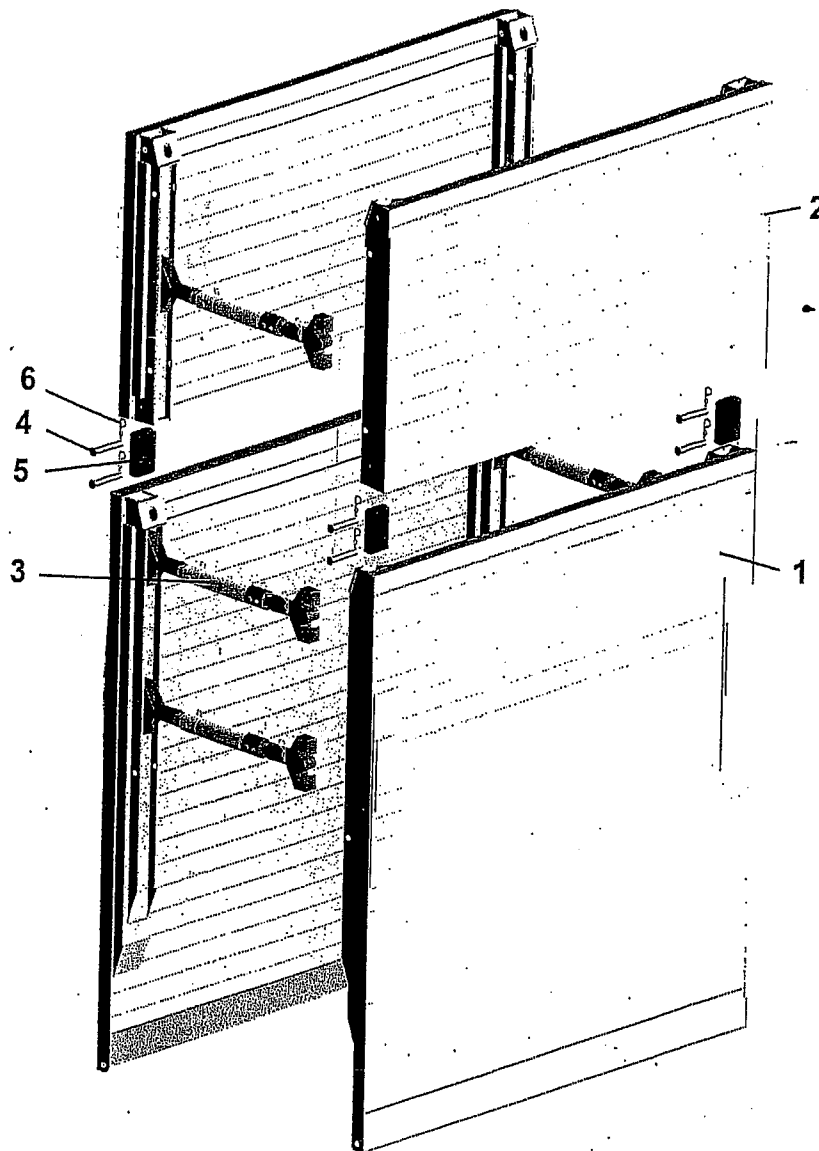
Maximale Einbautiefe: 6 m
 Der maximale Erddruck von 39,4 kN/m darf nicht überschritten werden.



Grundplatte

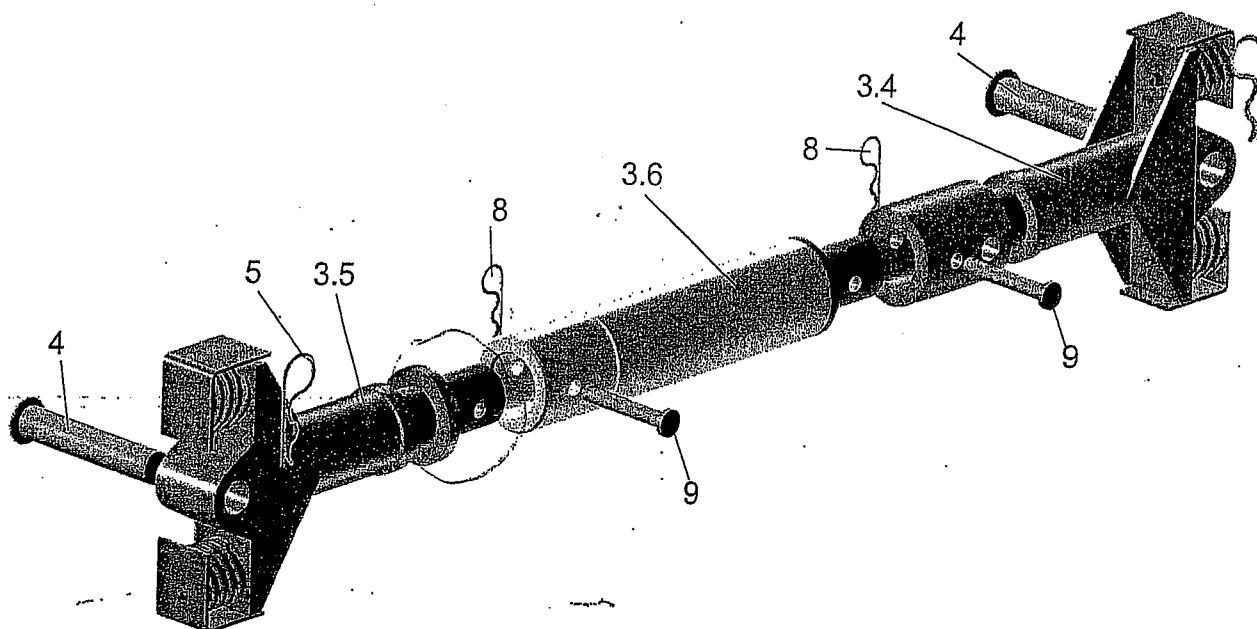
	Abmessungen L × H1 × D [mm]	Gewicht Platte [kg]	Gewicht Element Mit 4 Streben TS 140/950 [kg]	Rohr- durch- laß RDH [mm]	Rohr- einlege- länge [mm]	Fläche [m ²]	max. Erd- druck [kN/m ²]
KS 100 GB 3150×4000	3150×4000×105	1233	2924	2550	2734	25,2	39,4
KS 100 GB 3500×4000	3500×4000×105	1444	3394	2550	3084	28,0	39,4
Aufsatzplatte	L × H2 × D		Mit 2 Streben TS 140/950				
KS A 100 GB 3150×2000	3150×1980×105	678	1585		2734	12,5	39,4
KS A 100 GB 3500×2000	3500×1980×105	810	1899		3084	13,9	39,4

Randgestützte Verbaueinheit



Position	Bezeichnung	Typ	Abmessung		Gewicht
			[mm]	[kg]	
1	Grundplatte	KS 100 GB	s. o.	s. o.	
2	Aufsatzplatte	KS A 100 GB	s. o.	s. o.	
3	Verbaustrebe	s. u.	s. u.	s. u.	
4	Bolzen Ø 43	Bolzen	212x43	2,5	
5	Federstecker	FS	105x6	0,1	} 2x
6	Verbindungsrunge	Runge	290x145	5,5	

Verbaustrebe Typ SP SB 98x817



Position	Bezeichnung	Typ	Abmessung [mm]	Gewicht [kg]
3.4	Strebenhälfte rechts			33,0
3.5	Strebenhälfte links			33,0
3.6	Zwischenrohr steckbar	ZW SB	Ø121x500	21,0
		ZW SB	Ø121x1000	31,0
4	Bolzen Ø 43	Bolzen	212x43	2,5
5	Federstecker	FS	105x6	0,1
8	Federstecker	FS	92x5	0,05
9	Bolzen Ø 20	Bolzen	140x20	0,5

Zubehörliste

Bezeichnung	Bestellnummer	Gewicht / Stück [kg]	Gewicht / Element [kg]
Seilgehänge, 4-strangig, 2300mm	Seilgehänge4 2300x20	44	
Seilgehänge, 4-strangig, 2800mm	Seilgehänge4 2800x20	46	
Kettengehänge, 4-strangig, 2300mm	Kettengehänge4 2300x13	45	
Kettengehänge, 4-strangig, 2800mm	Kettengehänge4 2800x13	57	
Schutzschiene, KS 300, 3150mm	SS KS 3150	255	510
Schutzschiene, KS 300, 3500mm	SS KS 3500	270	540