

Bescheid

**über die Änderung und Verlängerung der
Geltungsdauer der
allgemeinen bauaufsichtlichen Zulassung
vom 18. August 2009**

**Zulassungsnummer:
Z-8.22-112**

**Antragsteller:
HÜNNEBECK GmbH
Rehecke 80
40885 Ratingen**

**Zulassungsgegenstand:
Bauteile der Hünnebeck - Rahmenstütze ID 15**

**Zulassungsstelle für Bauprodukte und Bauarten
Bautechnisches Prüfamt**

Eine vom Bund und den Ländern
gemeinsam getragene Anstalt des öffentlichen Rechts
Mitglied der EOTA, der UEAtc und der WFTAO

Datum: 19.08.2014
Geschäftszeichen: I 33-1.8.22-32/14

Geltungsdauer
vom: **1. September 2014**
bis: **1. September 2019**

Dieser Bescheid ändert die allgemeine bauaufsichtliche Zulassung Nr. Z-8.22-112 vom 18. August 2009 und verlängert ihre Geltungsdauer. Dieser Bescheid umfasst vier Seiten und eine Anlage. Er gilt nur in Verbindung mit der oben genannten allgemeinen bauaufsichtlichen Zulassung und darf nur zusammen mit dieser verwendet werden.

ZU I ALLGEMEINE BESTIMMUNGEN

Die Allgemeinen Bestimmungen werden durch folgende Fassung ersetzt:

- 1 Mit der allgemeinen bauaufsichtlichen Zulassung ist die Verwendbarkeit bzw. Anwendbarkeit des Zulassungsgegenstandes im Sinne der Landesbauordnungen nachgewiesen.
- 2 Sofern in der allgemeinen bauaufsichtlichen Zulassung Anforderungen an die besondere Sachkunde und Erfahrung der mit der Herstellung von Bauprodukten und Bauarten betrauten Personen nach den § 17 Abs. 5 Musterbauordnung entsprechenden Länderregelungen gestellt werden, ist zu beachten, dass diese Sachkunde und Erfahrung auch durch gleichwertige Nachweise anderer Mitgliedstaaten der Europäischen Union belegt werden kann. Dies gilt ggf. auch für im Rahmen des Abkommens über den Europäischen Wirtschaftsraum (EWR) oder anderer bilateraler Abkommen vorgelegte gleichwertige Nachweise.
- 3 Die allgemeine bauaufsichtliche Zulassung ersetzt nicht die für die Durchführung von Bauvorhaben gesetzlich vorgeschriebenen Genehmigungen, Zustimmungen und Bescheinigungen.
- 4 Die allgemeine bauaufsichtliche Zulassung wird unbeschadet der Rechte Dritter, insbesondere privater Schutzrechte, erteilt.
- 5 Hersteller und Vertreiber des Zulassungsgegenstandes haben, unbeschadet weiter gehender Regelungen in den "Besonderen Bestimmungen", dem Verwender bzw. Anwender des Zulassungsgegenstandes Kopien der allgemeinen bauaufsichtlichen Zulassung zur Verfügung zu stellen und darauf hinzuweisen, dass die allgemeine bauaufsichtliche Zulassung an der Verwendungsstelle vorliegen muss. Auf Anforderung sind den beteiligten Behörden Kopien der allgemeinen bauaufsichtlichen Zulassung zur Verfügung zu stellen.
- 6 Die allgemeine bauaufsichtliche Zulassung darf nur vollständig vervielfältigt werden. Eine auszugsweise Veröffentlichung bedarf der Zustimmung des Deutschen Instituts für Bautechnik. Texte und Zeichnungen von Werbeschriften dürfen der allgemeinen bauaufsichtlichen Zulassung nicht widersprechen. Übersetzungen der allgemeinen bauaufsichtlichen Zulassung müssen den Hinweis "Vom Deutschen Institut für Bautechnik nicht geprüfte Übersetzung der deutschen Originalfassung" enthalten.
- 7 Die allgemeine bauaufsichtliche Zulassung wird widerruflich erteilt. Die Bestimmungen der allgemeinen bauaufsichtlichen Zulassung können nachträglich ergänzt und geändert werden, insbesondere, wenn neue technische Erkenntnisse dies erfordern.

Zu II Besondere Bestimmungen

Die Besonderen Bestimmungen der allgemeinen bauaufsichtlichen Zulassung werden wie folgt geändert:

a) Abschnitt 1 "Zulassungsgegenstand und Anwendungsbereich" wird durch folgenden Abschnitt ersetzt:

Gegenstand dieser allgemeinen bauaufsichtlichen Zulassung sind Bauteile der Hünnebeck - Rahmenstütze ID 15 für die Errichtung von Traggerüsten.

Die Rahmenstützen werden aus Rahmen, Diagonalen sowie aus Kopf- und Fußspindeln gebildet. Die Diagonalen werden durch spezielle Anschlussklauen mit den Rahmen verbunden.

In dieser allgemeinen bauaufsichtlichen Zulassung ist die Herstellung, sofern nicht angegeben ist, dass die Bauteile nicht mehr hergestellt werden, und Verwendung der Anschlussklauen der Diagonalen sowie die durch Kaltverfestigung der Rundrohre bei der Walzprofilierung erzielte höhere Streckgrenze gegenüber dem Ausgangswerkstoff geregelt.

Für die Bemessung der Bauteile im Zuge des Standsicherheitsnachweises der Hünnebeck - Rahmenstützen ID 15 sind, soweit in diesem Bescheid nichts anderes bestimmt ist, die Technischen Baubestimmungen, insbesondere DIN EN 12812:2008-12 zu beachten. Die beim Standsicherheitsnachweis einzusetzenden Beanspruchbarkeiten und Steifigkeiten der Anschlussklaue sowie der Bemessungswert der Streckgrenze der Rundrohre sind in dieser allgemeinen bauaufsichtlichen Zulassung genannt.

Die Hünnebeck - Rahmenstütze ID 15 ist beispielhaft in Anlage 1 dargestellt.

b) Abschnitt 2.1.3 "Korrosionsschutz" wird durch folgenden Abschnitt ersetzt:

Es gelten die Bestimmungen gemäß DIN EN 1090-2:2011-10.

c) Abschnitt 2.2.1 "Herstellung" wird durch folgenden Abschnitt ersetzt:

Betriebe, die geschweißte Gerüstbauteile nach dieser Zulassung herstellen, müssen nachgewiesen haben, dass sie hierfür geeignet sind.

Dieser Nachweis gilt als erbracht, wenn für den Betrieb

- ein Schweißzertifikat mindestens der EXC 2 nach DIN EN 1090-1:2012-02 oder
- eine Bescheinigung mindestens über die Herstellerqualifikation der Klasse C (Kleiner Eignungsnachweis mit Erweiterung) nach DIN 18800-7:2008-11

vorliegt und dabei durch Verfahrensprüfung die Eignung zur Fertigung der vorgesehenen Schweißverbindungen nachgewiesen ist.

**Bescheid über die Änderung und Verlängerung der
Geltungsdauer der
allgemeinen bauaufsichtlichen Zulassung**

Nr. Z-8.22-112

Seite 4 von 4 | 19. August 2014

d) Abschnitt 3.1 "Allgemeines" wird durch folgenden Abschnitt ersetzt:

Für den Entwurf und die Bemessung der unter Verwendung der Rahmenstützen zu erstellenden Traggerüste sind, soweit in diesem Bescheid nichts anderes festgelegt ist, die Technischen Baubestimmungen, insbesondere DIN EN 12812:2008-12, zu beachten.

Der Nachweis der Standsicherheit der Traggerüste ist in jedem Einzelfall oder durch eine statische Typenberechnung zu erbringen.

Zu Anlage A

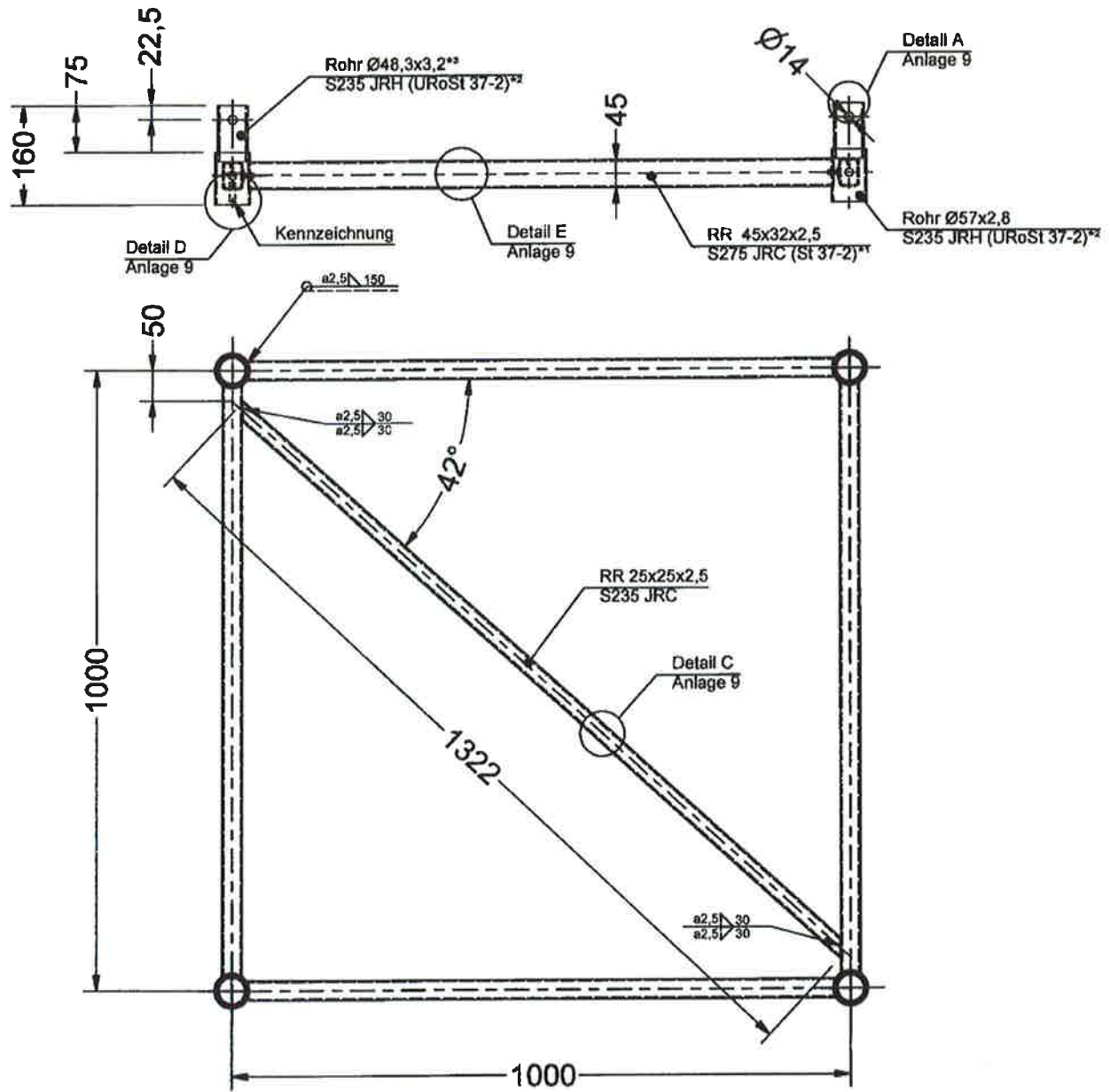
a) Anlage 3 wird durch die Anlage 3a ersetzt.

Andreas Schult
Referatsleiter

Beglaubigt



Endrahmen 10



*1 Herstellung aus St37-2 bis 31. Dezember 1980

*2 Herstellung aus URoSt37-2 bis 31. März 1985

*3 mit erhöhter Streckgrenze

ID 15		Anlage 3a
Endrahmen 10	Zulassungsnr.: Z-8.1-112	