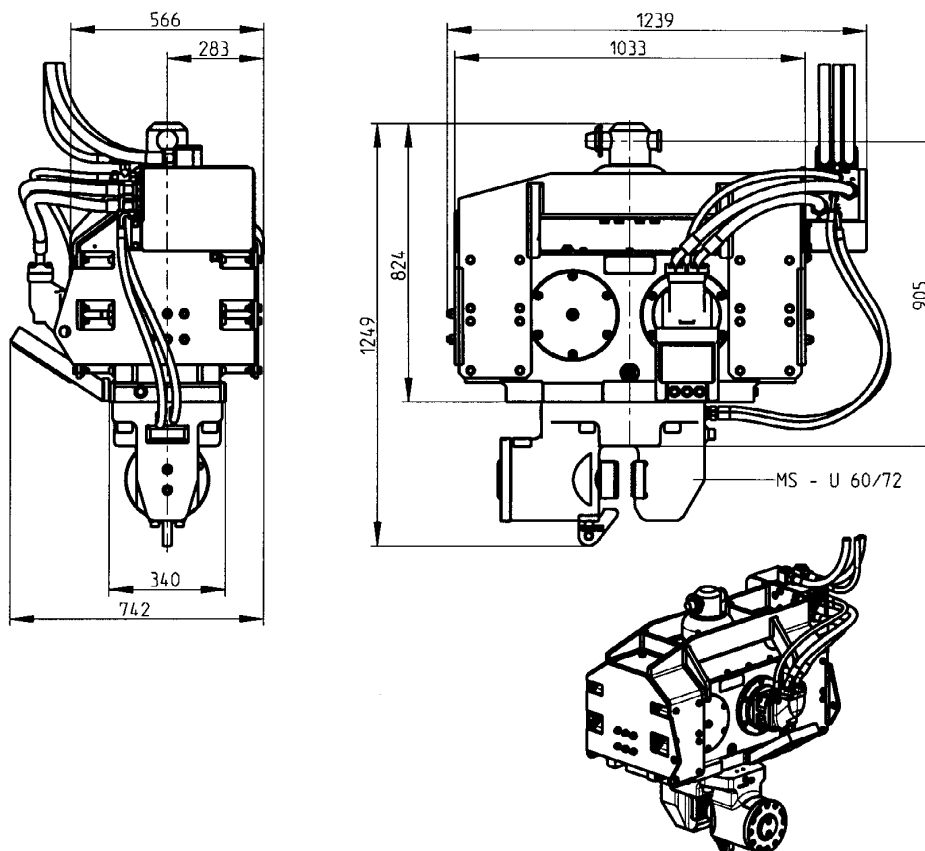


Müller-Vibrator MS-4 / 6 HFB	TA 1220 Dat.: 04.10.2009 Name: Ulrich
---	--



Option: Spannvorrichtung 90° gedreht
clamping device turned 90°

TECHNISCHE DATEN:

Fliehkraft max.
Stat. Moment
Schwingungsfrequenz max.
Drehzahl max.
Zugkraft max.
Druckkraft max.
Gewicht *
Gewicht (dynamisch) *
Schwingweite max.*

Leistungsaufnahme max.
Schluckvolumen max.
Betriebsdruck max.

* mit Spannzange

TECHNICAL DATA:

centrifugal force max.
eccentric moment
oscillation frequency max.
speed max.
pulling force max.
push down max.
weight *
weight (dynamic) *
amplitude max.*

power max.
volume input max.
working pressure max.

* with clamping device

	MS-4 HFB	MS-6 HFB
centrifugal force max. [kN]	374	464
eccentric moment [kgm]	4,2	6,5
oscillation frequency max. [Hz]	47,5	42,5
speed max. [min ⁻¹]	2850	2550
pulling force max. [kN]	120	120
push down max. [kN]	80	80
weight [kg]	1230	1240
weight (dynamic) [kg]	940	950
amplitude max. [mm]	8,9	13,7
power max. [kW]	100	119
volume input max. [l/min]	171	204
working pressure max. [bar]	350	350