



bobcat[®]



KOMPAKTLADER 753

Komplett neu – von der Kabine bis zum Radstand.
Beispielhaft in Technik und Leistung.
Produziert in typischer Bobcat-Qualität.

Bobcat. Von Melroe. Um Jahre voraus.

MELROE EUROPE

Die neue Nr.1.





und Komfort machen ihn

DER STARKE MOTOR

Nicht nur ein technischer Leckerbissen, sondern die zuverlässige Garantie für hohe Leistung. Mit 2,2l Hubraum entwickelt dieses Kraftpaket 40 PS/30 kW. Und das bei äußerst geringem Kraftstoffverbrauch.

Aufgrund der höheren Leistung des Antriebsmotors kann der Bobcat 753 mit niedrigeren Drehzahlen (2400 UpM) betrieben werden.

Die ruhigen hydrostatischen Pumpen und Motoren sowie neue Motorträger verringern Erschüt-

terungen beim Betrieb und begrenzen die Lärmentwicklung.

Das sind neue Maßstäbe in der Geräuschdämmung.

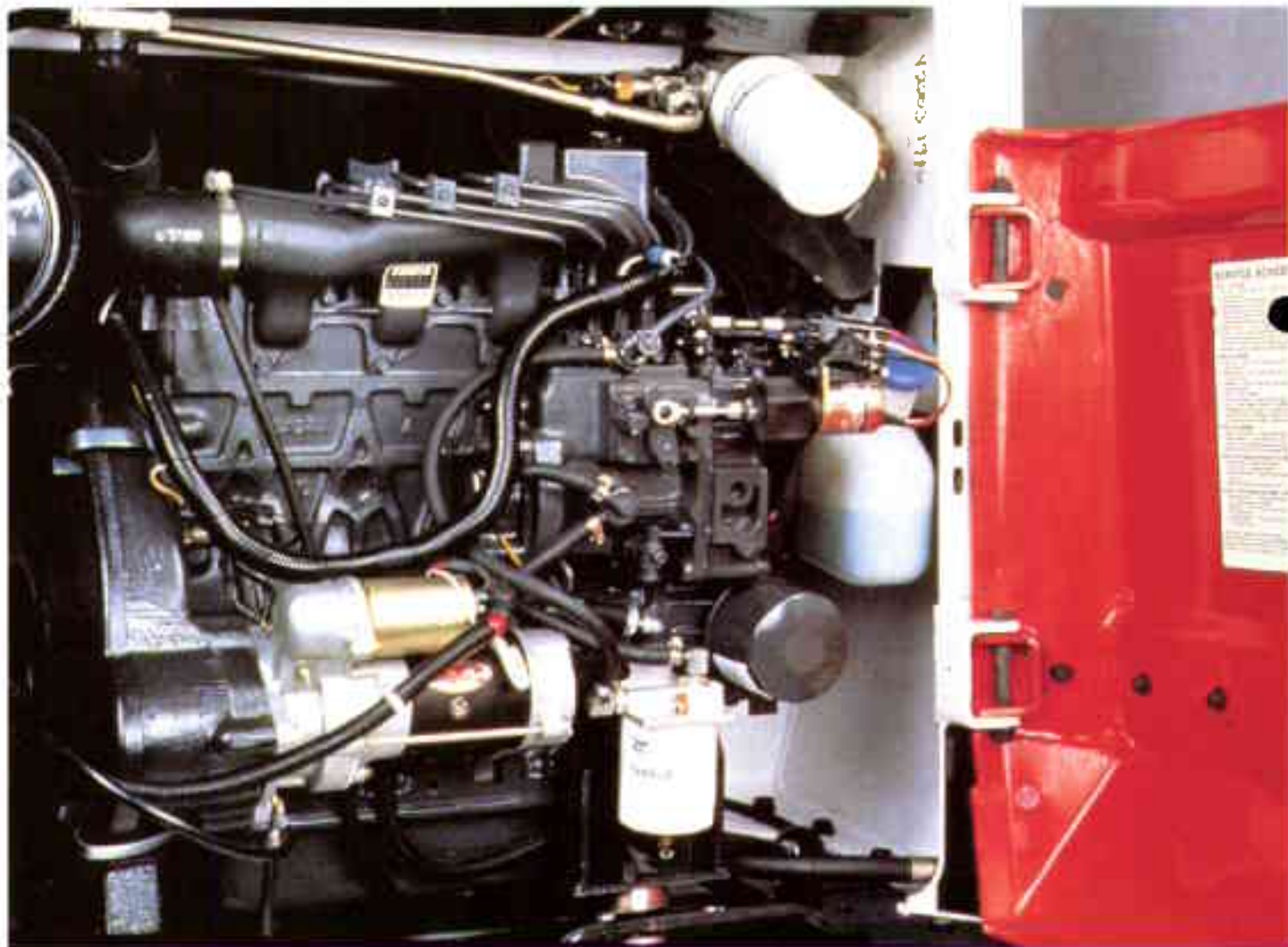
DIE NEUE HYDRAULIK

Mehr PS/kW sorgen für höhere Schubkraft und kürzere Arbeitsspiele.

Das Resultat in der Praxis – selbst schwerste Arbeiten können schneller bewältigt werden.

An der Hydraulik sind zwei einzigartige Hydraulikkonzepte verwirklicht – elektrohydrau-

lische Zusatzsteuerungen und ein automatischer Druckablaß, ein Bobcat-Patent. Damit können sowohl Front- als auch Heck-Anbaugeräte per Tastendruck bedient und Hydraulikkupplungen leicht angeschlossen werden.



zum souveränen BOSS.

DAS BOSS-DIAGNOSE-SYSTEM

Die Vorteile dieser Bobcat-Entwicklung rechnen sich für jeden Unternehmer – in Mark und Pfennig.

Kostspielige Ausfallzeiten werden damit auf ein Minimum reduziert. BOSS ist die kommunikative Verbindung zwischen Bediener und Maschine. Es überwacht, informiert und warnt den Fahrer rechtzeitig bevor es zu Ausfallzeiten kommen kann.

Und BOSS tut noch mehr. Ignoriert man entscheidende Warnungen – so stoppt BOSS den Motor und

damit auch das Risiko.

BOSS (Bobcat Operating Sensing System) überwacht ständig wichtige Funktionen des Kompaktladers.

Über verschiedene Warnungsebenen wird der Bediener auf den Zustand des Luft- und Hydraulikfilters aufmerksam gemacht, das System warnt bei niedrigem Öldruck und hoher Motortemperatur, es informiert über niedrigen hydrostatischen Druck und über die Treibstoffmenge. Kühlmittel, Motorumdrehungen und die Hydrauliköltemperatur werden überwacht, der Bediener wird informiert, wenn die Glüh-

kerzen ausgewechselt werden müssen.

Das BOSS TM System ist besonders bei der Wartung der Maschine hilfreich. Es zeichnet auf bestimmten Anzeigepunkten jede Fehlleistung auf.

Das BOSS TM System leistet auch Diesel-betriebenen Ladern Hilfe: Bei Kälte heizt es die Glühkerzen an. Das System gibt die Temperatur an und errechnet, kontrolliert und informiert über die Glühzeit. Dem Bediener wird angezeigt, wann der Motor startbereit ist.

Kurz – BOSS ist ein System, das sich auszahlt.



DIE NEUEN LENKHEBELGRIFFE

Dieser neue Bobcat Kompaktlader ist durchdacht bis ins letzte Detail. So sind z.B. bei den Lenkhebelgriffen Tastenbedienungen eingebaut, über die Zusatzhydraulikfunktionen gesteuert werden können.



DIE SCHEINWERFER

Noch besser sehen, was Qualität leistet: Die optimal platzierten Halogenscheinwerfer machen die Nacht zum Tage und geben in geschlossenen Räumen freie Sicht in jeden Winkel.

Und die Sicherheit fährt mit: Die an der Heckklappe montierten, großdimensionierten Heckleuchten sorgen bestens für's Sehen und gesehen werden.



DIE NEUE HUBARM-SICHERUNG

Speziell im Detail zeigt der neue Bobcat 753, was in ihm steckt: Durch die Konstruktion der neuen Hubarmsicherung werden notwendige Wartungsarbeiten erheblich erleichtert.

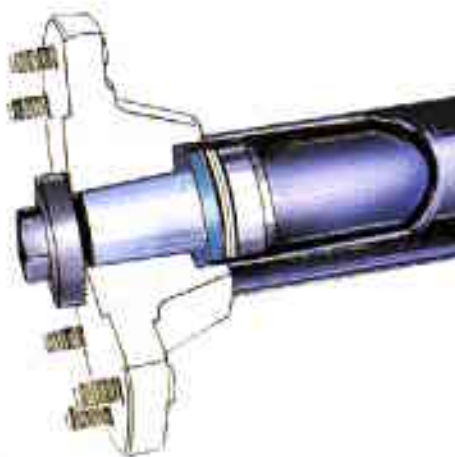


DIE QUALITÄT

Der 753 ist Qualität pur. Perfekt konstruiert und produziert, weil unser Motor Motivation heißt. Motivation, zu jeder Zeit das Beste für die Zeit zu produzieren. Das wahl Beste dieser Zeit im Kompaktkladerbereich: Der 753.

Setzen Sie auf diese Qualität. Im Garten- und Landschaftsbau. Beim Abbruch, Bei der Sanierung. Auf der Baustelle... Sie können sicher sein: Der 753 packt's souverän.

Und auch der Service stimmt. Ob Kundendienst oder Ersatzteilversorgung - Ihr Bobcat-Händler hat was Sie brauchen.



Technische Daten Kompaktlader 753



Leistungsdaten	
Fahrbare Nutzlast	600 kg (*)
Kipplast	1206 kg
Hydraulikpumpenleistung	49,2 l/min bei 2480 UPM
Abmessungen	
Länge (mit Schaufel)	3076 mm
Breite (mit Schaufel)	1397 mm
Höhe	1933 mm
Höhe bis Schaufelbolzen	2779 mm
Motor	
Hersteller	Kubota
Typ	2203NTVCS
Kraftstoff	Diesel
Leistung bei Nenndrehzahl (DIN 70020)	29,3 kW (39,9 PS) bei 2400 UPM
Max. Leistung (DIN 70020)	31,3 kW (42,5 PS)
Zylinderzahl	4
Hubraum	2,197 l
Kraftstofftankinhalt	53 Liter
Gewicht	
Versandgewicht	2073 kg
Betriebsgewicht	2304 kg
Bedienung	
Lenkung und Fahrt	Vorwärts- und Rückwärtsfahrt sowie Lenkfunktionen mittels zweier Fahrhebel
Kraftübertragung	hydrostatisch Allradantrieb
Ausrüstung	
Standardausrüstung: Zusatzhydraulik Bob-Tach Diagnosesystem (BOSS) Hydraulische Schaufel-Nivelliervorrichtung Hubarmanschlag Halogen-Beleuchtung Oberrollschutz Polyurethananstrich Schutzbügel Sitzgurt Funkenfänger-Schalldämpfer	Sonderausrüstung: Rückfahrt-Warnanzeige Fahrerhausverglasung Breitbereifung Kabinenheizung Sonderanwendungssatz Katalysator Heck-Hydraulik
(*) Fahrbare Nutzlast mit Gewicht-Ausgleichssatz: 635 kg	

Anbaugeräte



Kehrschaufel



Anbaubagger



Abbruchhammer



Planierkasten



Grabenfräse



Industriegreifer



Grader



Landwirtschaftsgreifer



Erdbohrer



Baumverpflanzer



Palettengabel



Schneeschild



Frontaufreisser



4-in-1-Schaufel



Vibrationswalze

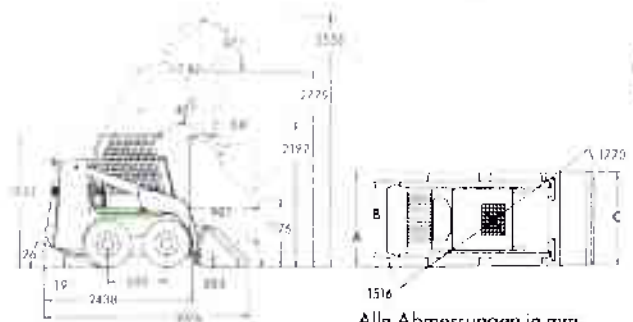


Steinsammlerschaufel



Reifenketten

Konstruktions



A Standardbereifung: 1372 mm
Breitbereifung: 1524 mm

B Spurbreite mit
Standardbereifung: 1194 mm
mit Breitbereifung: 1278 mm

C Gesamtbreite mit Standard-
Schaufel: 1397 mm
Gesamtbreite mit
Breitbereifung: 1549 mm

Die Abmessungen entsprechen soweit anwendbar den SAE-Vorschriften. Konstruktions- und Datenänderungen vorbehalten.

MELROE EUROPE

J. Huysmanslaan 59 · B-1651 LOT - Belgien
Tel. 32.2.371.68.11 · Telex 21657 · Fax 32.2.371.69.00

Der 753. Leistung, Qualität



Es gehört schon eine gute Portion Mut dazu, „das Rad“ noch einmal neu erfinden zu wollen. „Das Rad“: die Bobcat-Laderserie 40 von Melroe. Weltweit die Nummer 1. Der Mut: „Wir entwickeln einen einzigartigen, vollständig neuen Lader. Einen, der den Quereinbau des Antriebmotors ermöglicht. Damit den Technikern die Wartung erleichtert wird. Einen, der trotz niedrigerer Motordrehzahlen höhere Leistung erzeugt. Das dämpft den Lärm. Einen, der durch mehr PS höhere Schubkräfte entwickelt. Das ergibt kürzere und effektivere Arbeitszeiten. Einen, der sich in allen wesentlichen

Bordfunktionen selbst überwacht. Das reduziert die Ausfallzeiten. Einen, ... einen, der so gut ist wie keiner zuvor. Einen, wie den 753.“ Fahren Sie ihn. Arbeiten Sie mit ihm. Erleben Sie ihn. Sie werden feststellen: „Das Rad“ ist neu erfunden worden.

DAS PATENTIERTE KÜHLSYSTEM

Dieses System bringt Vorteile, da die Kühlluft oberhalb des Ölkühlers angesaugt wird und erst durch ihn und dann durch den Motorkühler nach unten geführt wird. Danach wird die Kühlluft an der Seite des Kompaktladers nach außen geleitet.

