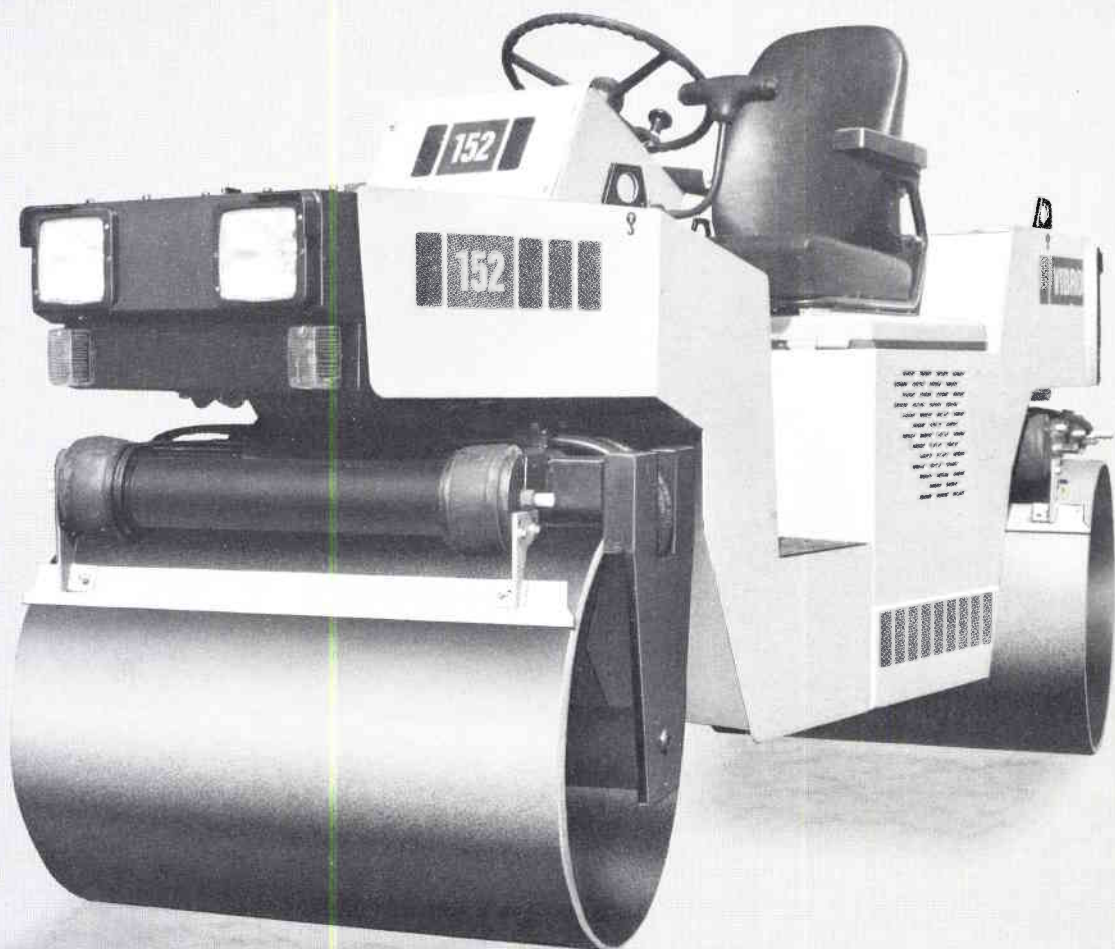


VIBROMAX

W 152

Vibrations-Tandem-Walze



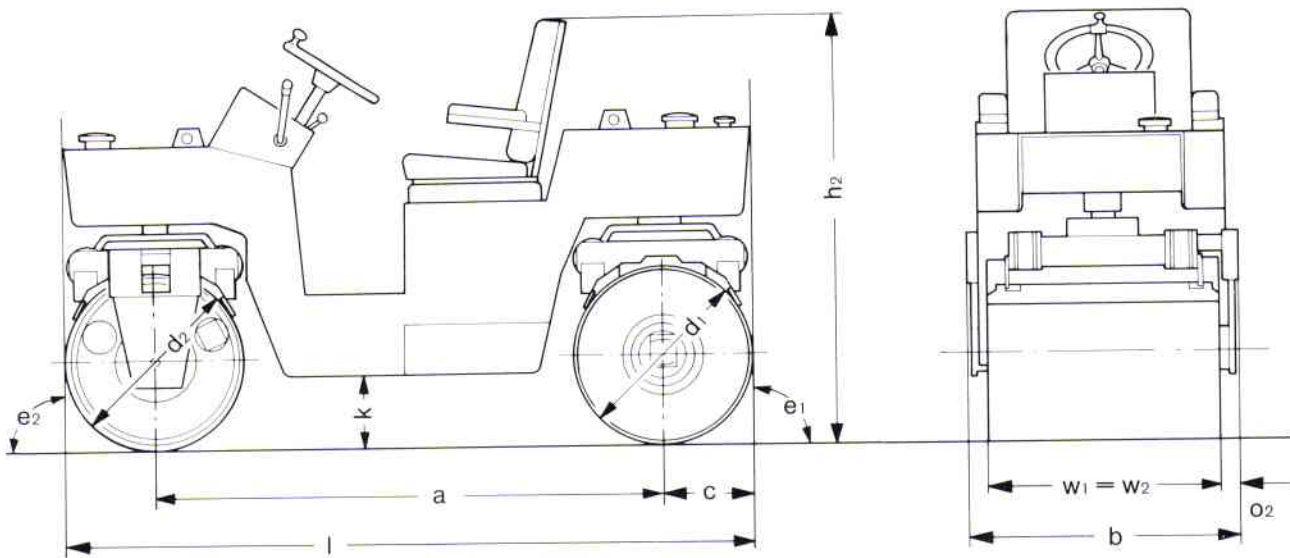
**Walzkörper in asymmetrischen Lenkbügeln gelagert.
Totale Seitenfreiheit bei Hundegang.**

Hydrostatischer Doppelbandantrieb.

**Hydrostatisch angetriebene Doppelvibration,
zusammen oder einzeln schaltbar.**

Doppelbügellenkung mit Spurversatz hinten.

**Großer Schwenkwinkel an beiden Bandagen.
Kleiner Wendekreis.**



W 152	a	b	c	d ₁ = d ₂	h ₁	h ₂	k	l	o ₂	w ₁ = w ₂	e ₁	e ₂
mm	1865	985	325	650		1550	270	2515	65	850	0	90

Motor Hersteller Typ Bauart Hubraum Leistung B DIN 6270 Betriebsdrehzahl Anlaßvorrichtung Kraftstoffverbrauch	Hatz E 950 Einzylindermotor luftgekühlt Viertakt-Diesel 744 cm ³ 11,5 kW (15,5 PS) 3000/min Elektrischer Anlasser 2,7 l/h	Betriebsdaten (CECE) Betriebsgewicht Betriebsachslast vorn/hinten Betriebslinienlast vorn/hinten Erregerkraft Erregerkraft/Walzbreite Erregerfrequenz Nennamplitude Wirtiefe bis Arbeitsgeschwindigkeit Vorwärts/rückwärts stufenlos einstellbar Lenkung Lenkeinschlagwinkel links und rechts je vorne/hinten Wenderadius innen Spurversatz links oder rechts bis Pendelwinkel links und rechts je Bandagendicke	1700 kg 800 kg/900 kg 9,4/10,6 kg/cm 2 x 20 kN (2 x 2 Mp) 235 N/cm (23,5 kp/cm) 50 Hz (3000/min) 0,5 mm 30 cm 0 bis 6 km/h (0 bis 100 m/min) Doppelbügelenkung mit Spurversatz hinten 30°/20° 1,7 m 550 mm 5° 10 mm
Antriebe Fahrtrieb Erregerantrieb Lenkungsantrieb	Hydrostatik Hydrostatik Hydrostatik	Lenkeinschlagwinkel links und rechts je vorne/hinten Wenderadius innen Spurversatz links oder rechts bis Pendelwinkel links und rechts je Bandagendicke	30°/20° 1,7 m 550 mm 5° 10 mm
Bremsen Betriebsbremse Feststellbremse	Fahrhydrostatik Hydrostatik	Lenkeinschlagwinkel links und rechts je vorne/hinten Wenderadius innen Spurversatz links oder rechts bis Pendelwinkel links und rechts je Bandagendicke	30°/20° 1,7 m 550 mm 5° 10 mm
Elektrische Anlage Spannung Batterie-Kapazität Generator	12 V 66 Ah 14 V; 21 A max.	Lenkeinschlagwinkel links und rechts je vorne/hinten Wenderadius innen Spurversatz links oder rechts bis Pendelwinkel links und rechts je Bandagendicke	30°/20° 1,7 m 550 mm 5° 10 mm
Anzeigen	Ladestrom Motorölüberdruck Anlaßsperre Gebläsekeilriemen	Lenkeinschlagwinkel links und rechts je vorne/hinten Wenderadius innen Spurversatz links oder rechts bis Pendelwinkel links und rechts je Bandagendicke	30°/20° 1,7 m 550 mm 5° 10 mm
Filter Luft Kraftstoff Motorenöl Hydrauliköl	Trockenpatrone Patrone Patrone Patrone	Füllmengen Kraftstoff Motorenöl Hydrauliköl Berieselungswasser vorn hinten	30 l 3 l 32 l 80 l 80 l

LOSENHAUSEN

Ein JI Case/Tenneco-Unternehmen



Losenhausen Maschinenbau AG & Co KG
 Schlüterstraße 13-19, Postfach 23 01 49, D-4000 Düsseldorf 1
 Telefon (02 11) 6 87 61, Telex 8 586 859 los d

No. 01051130 - Printed in Western Germany
 Änderungen vorbehalten. Abbildungen entsprechen nicht immer der Standardausführung. Die Leistungsdaten sind abhängig von den Einsatzbedingungen.