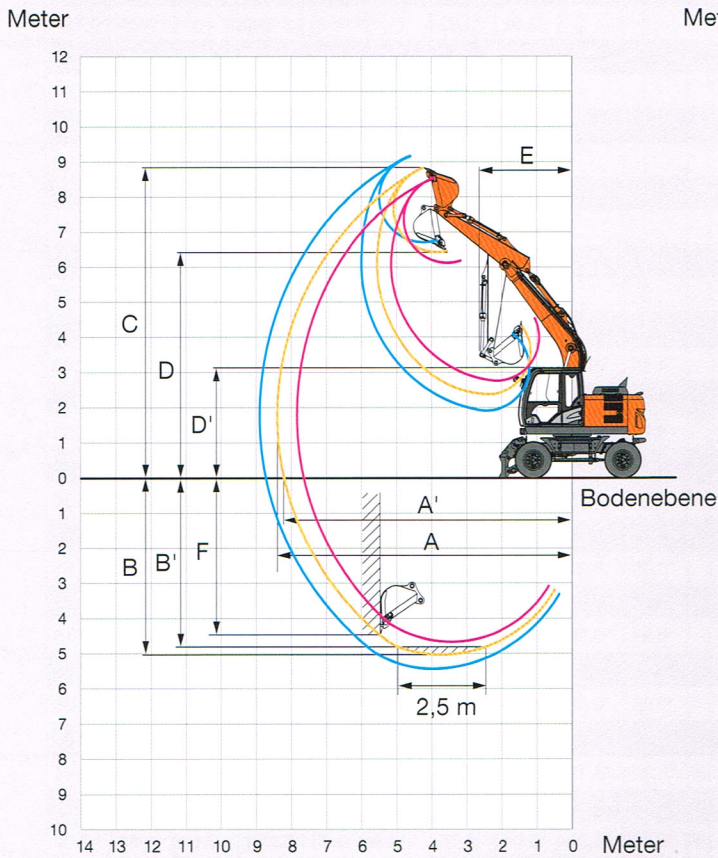
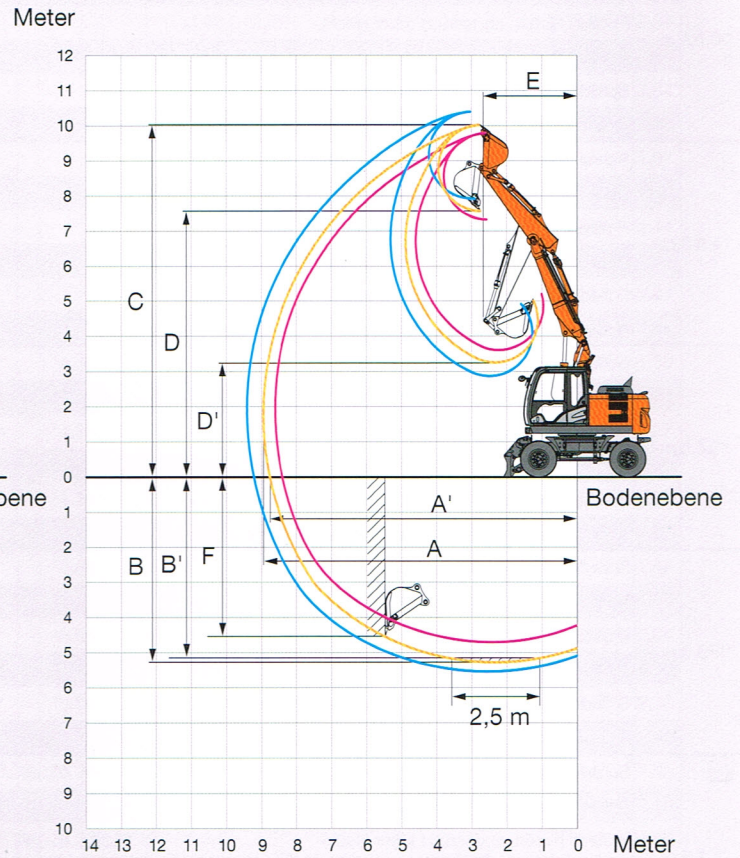


ARBEITSBEREICHE

MONOBLOCK-AUSLEGER



VERSTELL-AUSLEGER



Einheit: mm

	ZAXIS 140W					
	Monoblock-Ausleger			Verstell-Ausleger		
Stiellänge	2,10 m	2,52 m	3,01 m	2,10 m	2,52 m	3,01 m
A Max. Reichweite	8.040	8.410	8.870	8.580	8.960	9.430
A' Max. Reichweite (am Boden)	7.840	8.210	8.690	8.390	8.780	9.260
B Max. Grabtiefe	4.610	5.030	5.520	4.870	5.290	5.770
B' Max. Grabtiefe für 2,5 m Ebene	4.380	4.830	5.340	4.760	5.180	5.670
C Max. Reichhöhe	8.660	8.850	9.160	9.750	10.040	10.450
D Max. Schütthöhe	6.240	6.440	6.760	7.290	7.570	7.990
D' Min. Schütthöhe	2.790	2.370	1.920	3.640	3.250	2.890
E Min. Schwenkradius	2.610	2.650	2.910	2.520	2.670	3.040
F Max. Grabtiefe vertikale Wand	4.110	4.520	4.990	3.970	4.330	4.790