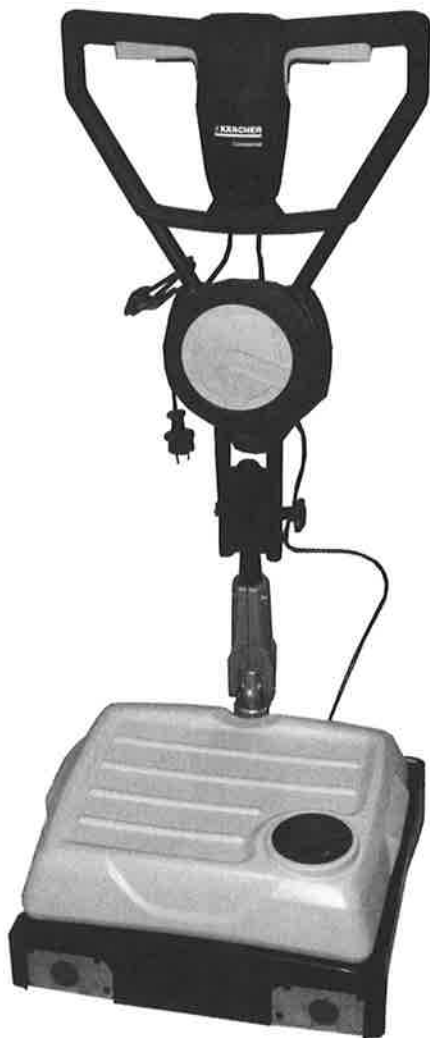


 **KÄRCHER®**

# BRS 40/1000 C



Deutsch	3
English	8
Français	13
Italiano	18
Nederlands	23
Español	28
Português	33
Dansk	38
Norsk	43
Svenska	48
Suomi	53
Ελληνικά	58
Türkçe	64
Русский	69
Magyar	75
Čeština	80
Slovenščina	85
Polski	90
Românește	95
Slovenčina	100
Hrvatski	105
Srpski	110
Български	115
Eesti	120
Latviešu	125
Lietuviškai	130
Українська	135

Register and win!  
[www.karcher.com](http://www.karcher.com)!





Lesen Sie vor der ersten Benutzung Ihres Gerätes diese Betriebsanleitung und handeln Sie danach. Bewahren Sie diese Betriebsanleitung für späteren Gebrauch oder für Nachbesitzer auf.

## Inhaltsverzeichnis

Sicherheitshinweise	3
Funktion	3
Bestimmungsgemäße Verwendung	3
Umweltschutz	3
Bedienelemente	4
Vor Inbetriebnahme	4
Betrieb	4
Pflege und Wartung	6
Störungen	6
Technische Daten	7
Zubehör	7
CE-Erklärung	7
Garantie	7
Ersatzteile	7

## Sicherheitshinweise

Lesen und beachten Sie vor der ersten Benutzung des Gerätes diese Bedienungsanleitung und beiliegende Broschüre Sicherheitshinweise für Bürstenreinigungsgeräte und Sprühextraktionsgeräte, 5.956-251.

### Symbole

In dieser Betriebsanleitung werden folgende Symbole verwendet:

#### **Gefahr**

Kennzeichnet eine unmittelbar drohende Gefahr. Bei Nichtbeachten des Hinweises drohen Tod oder schwerste Verletzungen.

#### **Warnung**

Kennzeichnet eine möglicherweise gefährliche Situation. Bei Nichtbeachten des Hinweises können leichte Verletzungen oder Sachschäden eintreten.

#### **Hinweis**

Kennzeichnet Anwendungstipps und wichtige Informationen zum Produkt.

## Funktion

Das Gerät wird zur Nassreinigung oder zum Polieren von ebenen Böden eingesetzt.

Zwei gegenläufige Bürstenwalzen reinigen den Boden mit Hilfe der zugeführten Reinigungsflüssigkeit. Eine Arbeitsbreite von 400 mm und ein Fassungsvermögen des Frischwassertanks von 10 l ermöglicht eine effektive Reinigung.

Der Netzbetrieb ermöglicht ein hohes Leistungsvermögen ohne Arbeitszeitbegrenzung.

#### **Hinweis**

*Entsprechend der jeweiligen Reinigungsaufgabe kann das Gerät mit verschiedenem Zubehör ausgestattet werden.*

*Fragen Sie nach unserem Katalog oder besuchen Sie uns im Internet unter [www.karher.com](http://www.karher.com).*

## Bestimmungsgemäße Verwendung

Verwenden Sie dieses Gerät ausschließlich gemäß den Angaben in dieser Betriebsanleitung.

- Das Gerät darf nur zum Reinigen von nicht feuchtigkeitsempfindlichen und nicht polierempfindlichen glatten Böden benutzt werden.

Der Einsatztemperaturbereich liegt zwischen +5°C und +40°C.

- Das Gerät ist nicht geeignet zur Reinigung gefrorener Böden (z. B. in Kühlhäusern).
- Das Gerät darf nur mit Original-Zubehör und -Ersatzteilen ausgestattet werden.
- Das Gerät ist für die Reinigung von Böden im Innenbereich bzw. von überdachten Flächen entwickelt. Bei anderen Anwendungsgebieten muss der Einsatz alternativer Bürsten geprüft werden.
- Das Gerät ist nicht zur Reinigung öffentlicher Verkehrswege bestimmt.

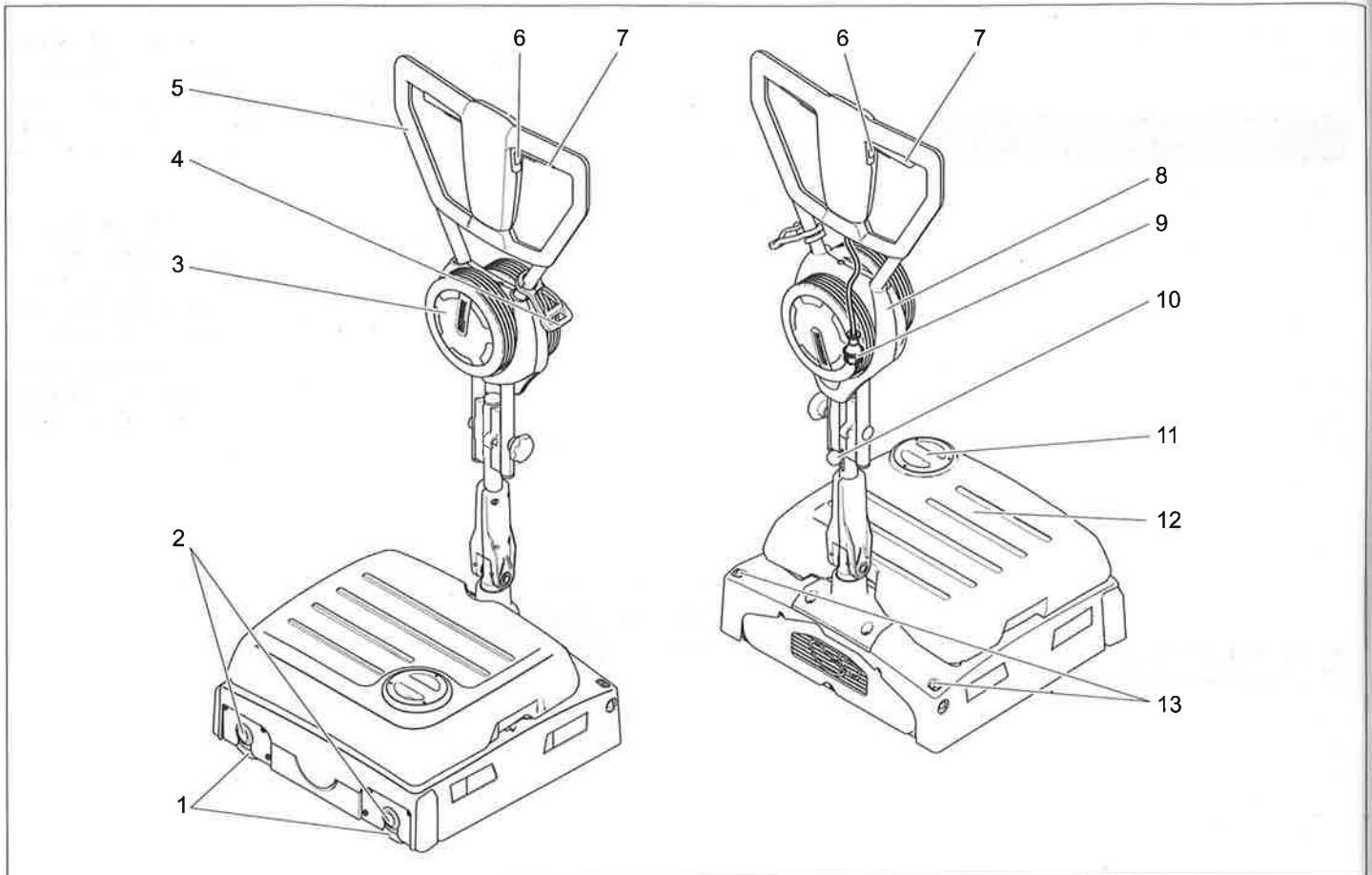
## Umweltschutz



Die Verpackungsmaterialien sind recyclebar. Bitte werfen Sie die Verpackungen nicht in den Hausmüll, sondern führen Sie diese einer Wiederverwertung zu.



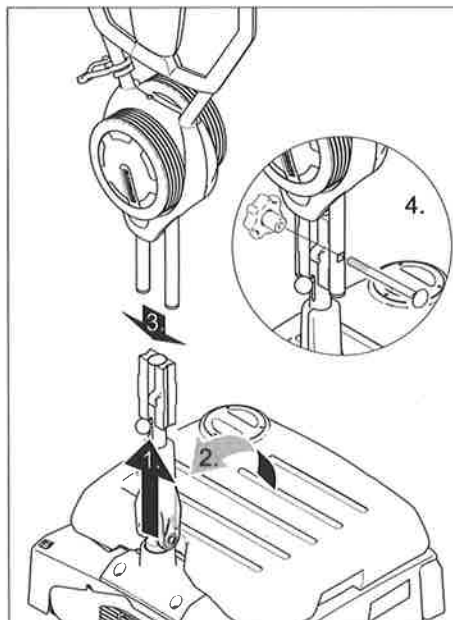
Altgeräte enthalten wertvolle recyclingfähige Materialien, die einer Verwertung zugeführt werden sollten. Batterien, Öl und ähnliche Stoffe dürfen nicht in die Umwelt gelangen. Bitte entsorgen Sie Altgeräte deshalb über geeignete Sammel-systeme.



- 1 Bürstenwalzen
- 2 Taste Bürstenwechsel
- 3 Transportrad
- 4 Zugentlastungshaken
- 5 Schubbügel
- 6 Schalter Reinigungslösung
- 7 Schalter Bürstenantrieb
- 8 Halter Transportrad
- 9 Netzstecker
- 10 Arretierung Schubbügel
- 11 Deckel Frischwassertank
- 12 Frischwassertank
- 13 Entriegelungstaste Transportrad

## Vor Inbetriebnahme

### Schubbügel montieren



#### ⚠ **Warnung**

Beschädigungsgefahr. Kabel bei der Montage nicht einklemmen.

- ➔ Arretierung Schubbügel nach oben schieben.
- ➔ Untere Schubbügelhälfte senkrecht stellen und einrasten.
- ➔ Obere Schubbügelhälfte auf untere Schubbügelhälfte schieben.

➔ Schraube durchstecken und Sterngriff aufschrauben und festziehen.

➔ Kabel am Kabelhaken des Schubbügels befestigen.

### Bürsten montieren

Vor Inbetriebnahme müssen die Bürsten montiert werden (siehe „Wartungsarbeiten“).

## Betrieb

#### **Hinweis**

Für eine sofortige Außerbetriebnahme des Bürstenantriebs Schalter Bürstenantrieb loslassen.

### Betriebsstoffe einfüllen

#### ⚠ **Warnung**

Beschädigungsgefahr. Nur die empfohlenen Reinigungsmittel verwenden. Für andere Reinigungsmittel trägt der Betreiber das erhöhte Risiko hinsichtlich der Betriebssicherheit und Unfallgefahr. Nur Reinigungsmittel verwenden, die frei von Lösungsmitteln, Salz- und Flusssäure sind.

#### **Hinweis**

Keine stark schäumenden Reinigungsmittel verwenden. Dosierhinweise beachten.

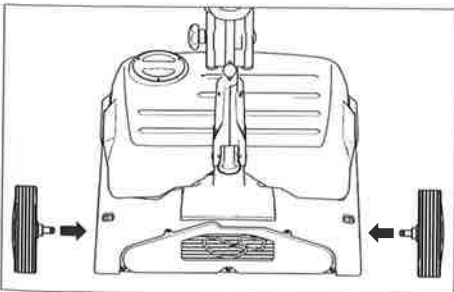
## Empfohlene Reinigungsmittel:

Anwendung	Reinigungsmittel
Unterhaltsreinigung aller wasserbeständigen Böden	RM 746 RM 780
Unterhaltsreinigung von glänzenden Oberflächen (z. B. Granit)	RM 755 es
Unterhaltsreinigung und Grundreinigung von Industriefußböden	RM 69 ASF
Unterhaltsreinigung und Grundreinigung von Feinsteinzeugfliesen	RM 753
Unterhaltsreinigung von Fliesen im Sanitärbereich	RM 751
Reinigung und Desinfektion im Sanitärbereich	RM 732
Entschichtung aller alkali-beständigen Böden (z. B. PVC)	RM 752
Entschichtung von Lino-leumböden	RM 754

- Deckel des Frischwassertanks öffnen.
- Wasser-Reinigungsmittel-Gemisch einfüllen. Höchsttemperatur der Flüssigkeit 50 °C.
- Deckel des Frischwassertanks schließen.

## Zum Einsatzort fahren

- Schubbügel senkrecht stellen und einrasten.



- Achsen der Transporträder in die Bohrungen am Gerät stecken und einrasten.
- Gerät kippen und auf den Transporträdern zum Einsatzort schieben.

## Am Einsatzort:

- Entriegelungstaste Transportrad drücken und Transportrad herausziehen.
- Transporträder bis zum Anschlag in den Halter Transportrad einstecken.

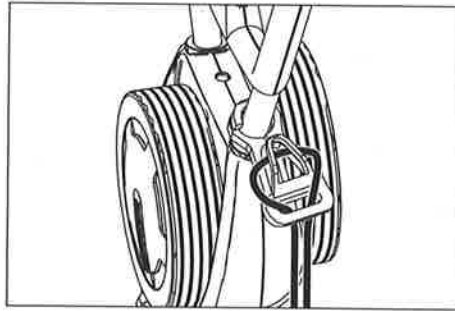
## Netzanschluss herstellen

### ⚠ Gefahr

Netzanschlussleitung des Gerätes vor jedem Betrieb auf Beschädigung prüfen. Gerät mit beschädigtem Kabel nicht in Betrieb nehmen. Beschädigtes Kabel durch Elektrofachkraft austauschen lassen.

### ⚠ Warnung

Die maximal zulässige Netzimpedanz am elektrischen Anschlusspunkt (siehe Technische Daten) darf nicht überschritten werden.

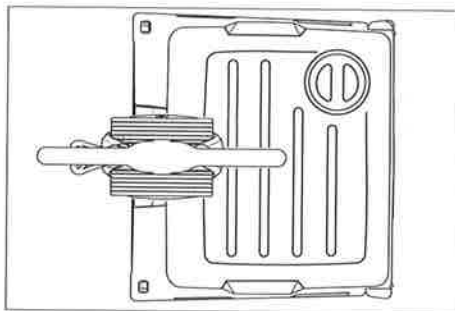


- Ende des Verlängerungskabels als Schlaufe in Zugentlastungshaken einhängen.
- Netzstecker einstecken.

## Reinigungsmethode

### Gerät vor und zurück bewegen

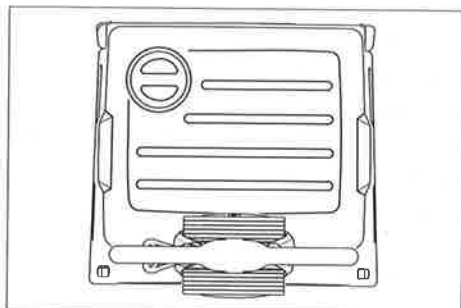
- Schubbügel senkrecht stellen und einrasten.



- Schubbügel nach unten drücken und in die oben gezeigte Stellung drehen.
- Gerät in Betrieb nehmen (siehe „Reinigen“ und vorwärts und rückwärts über die zu bearbeitende Fläche schieben).

### Gerät seitlich hin und her bewegen

- Schubbügel senkrecht stellen und einrasten.



- Schubbügel nach unten drücken und in die oben gezeigte Stellung drehen.
- Gerät in Betrieb nehmen (siehe „Reinigen“).

- **Gerät nach Links bewegen:** Schubbügel auf der linken Seite nach unten drücken.

- **Gerät nach Rechts bewegen:** Schubbügel auf der rechten Seite nach unten drücken.

## Reinigen

- Arretierung Schubbügel hochschieben und Schubbügel auf eine bequeme Arbeitshöhe schwenken.
- Bürsten durch Betätigen des Schalters Bürstenantrieb einschalten.
- Bürstenbewässerung durch Betätigen des Schalters Reinigungslösung einschalten.
- Gerät am Schubbügel über die zu bearbeitende Fläche führen (siehe „Reinigungsmethode“).

### ⚠ Warnung!

Beschädigungsgefahr für Bodenbelag. Gerät nicht auf der Stelle betreiben.

## Polieren

- Arretierung Schubbügel hochschieben und Schubbügel auf eine bequeme Arbeitshöhe schwenken.
- Bürsten durch Betätigen des Schalters Bürstenantrieb einschalten.
- Gerät am Schubbügel über die zu bearbeitende Fläche führen (siehe „Reinigungsmethode“).

### ⚠ Warnung!

Beschädigungsgefahr für Bodenbelag. Gerät nicht auf der Stelle betreiben.

### Hinweis

Zum Polieren unter Einrichtungsgegenständen kann der Frischwassertank abgenommen werden.

## Anhalten und abstellen

- Schalter Reinigungslösung loslassen.
- Schalter Bürstenantrieb loslassen.
- Schubbügel senkrecht stellen und einrasten.
- Netzkabel ausstecken.

## Frischwassertank entleeren

- Frischwassertank abheben und zur Entsorgungseinrichtung tragen.

### ⚠ Warnung

Örtliche Vorschriften zur Abwasserbehandlung beachten.

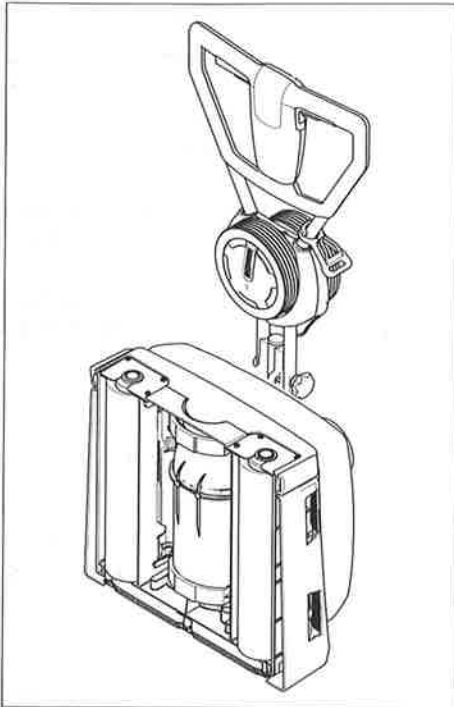
- Deckel Frischwassertank abnehmen und Flüssigkeit über Kerbe ausgießen.

## Transport

- Zum Transport auf einem Fahrzeug das Gerät gegen Verrutschen sichern. Zur Verringerung des Platzbedarfs kann der Schubbügel zusammengeklappt oder auseinandergelassen werden:
- Sterngriffe der Schubbügelbefestigung lösen.
- Sterngriffe abschrauben, Schrauben herausnehmen und obere Schubbügelhälfte abnehmen.

## Gerät aufbewahren

- Arretierung Schubbügel hochschieben und Schubbügel über das Gerät in Richtung Frischwassertank nach unten schwenken und einrasten.



- Gerät wie oben gezeigt abstellen.

### Hinweis

Zur Wiederinbetriebnahme Arretierung Schubbügel hochschieben und Schubbügel nach oben schwenken.

## Pflege und Wartung

### ⚠ Gefahr

*Verletzungsgefahr!*

Vor allen Arbeiten am Gerät Netzstecker ziehen.

### ⚠ Warnung

Beschädigungsfahr für das Gerät durch auslaufendes Wasser. Vor Arbeiten am Gerät Frischwassertank abnehmen.

## Wartungsplan

### Nach der Arbeit

#### ⚠ Warnung

Beschädigungsgefahr. Gerät nicht mit Wasser abspritzen und keine aggressiven Reinigungsmittel verwenden.

- Frischwassertank leeren.
- Frischwassertank mit klarem Wasser füllen und Gerät spülen um Ablagerungen zu vermeiden.
- Restwasser aus dem Frischwassertank entfernen.
- Dichtung des Kugelventils im Frischwassertank prüfen.
- Tank vor dem Verschließen austrocknen lassen um Geruchsbildung zu verhindern.
- Gerät außen mit feuchtem, in milder Waschlauge getränktem Lappen reinigen.
- Bürsten auf Verschleiß prüfen, bei Bedarf austauschen.
- Wasserverteilerleisten oberhalb der Bürsten reinigen.

### Monatlich

- Bürstentunnel reinigen.

### Jährlich

- Vorgeschriebene Inspektion durch Kundendienst durchführen lassen.

## Wartungsarbeiten

### Bürstenwalzen austauschen

- Gerät auf die Seite legen.
- Taste Bürstenwechsel drücken und gleichzeitig die Bürstenwalze nach unten schwenken.
- Bürstenwalze herausziehen.
- Neue Bürstenwalze auf den Mitnehmer aufstecken und einrasten.

### Wartungsvertrag

Für einen zuverlässigen Betrieb des Gerätes können mit dem zuständigen Kärcher-Verkaufsbüro Wartungsverträge abgeschlossen werden.

### Frostschutz

Bei Frostgefahr:

- Frischwassertank entleeren.
- Schalter Reinigungslösung so lange betätigen, bis kein Wasser mehr austritt.
- Gerät in einem frostgeschützten Raum abstellen.

## Störungen

### ⚠ Gefahr

*Verletzungsgefahr!*

Vor allen Arbeiten am Gerät Netzstecker ziehen.

### ⚠ Warnung

Beschädigungsfahr für das Gerät durch auslaufendes Wasser. Vor Arbeiten am Gerät Frischwassertank abnehmen.

Bei Störungen, die mit Hilfe dieser Tabelle nicht behoben werden können, Kundendienst rufen.

## Störungen

Störung	Behebung
Gerät lässt sich nicht starten	Prüfen, ob Netzstecker eingesteckt ist. Absicherung der Steckdose zu niedrig, geeignete Steckdose suchen.
Ungenügende Wassermenge	Frischwasserstand prüfen, bei Bedarf Tank auffüllen. Kugelventil im Frischwassertank reinigen. Korrekten Sitz des Frischwassertanks auf dem Gerät prüfen. Filter im Frischwassertank verstopft, Filter reinigen. Schläuche auf Verstopfung prüfen, bei Bedarf reinigen.
Ungenügendes Reinigungsergebnis	Bürsten auf Verschleiß prüfen, bei Bedarf austauschen. Zu Verschmutzungsart und Bodenbelag passende Bürstenwalzen verwenden.
Bürsten drehen sich nicht	Prüfen, ob Fremdkörper die Bürsten blockiert, gegebenenfalls Fremdkörper entfernen. Überstromschutzschalter hat ausgelöst. Der Überstromschutzschalter gibt den Betrieb nach maximal einer Minute wieder frei.
Gerät vibriert	Bürstenwalzen sind unrund, Bürstenwalzen austauschen.

## Technische Daten

Leistung		
Nennspannung	V/Hz	230 / 1-50
Mittlere Leistungsaufnahme	W	1300
Bürstmotorleistung	W	2100
Maximal zulässige Netzimpedanz	Ohm	0.396+j0.248
Arbeitsbreite	mm	400
Bürstendurchmesser	mm	96
Bürstendrehzahl	1/min	1100
Maße und Gewichte		
Theoretische Flächenleistung	m <sup>2</sup> /h	400
Volumen Frischwassertank	l	10
Länge (ohne Schubbügel)	mm	490
Breite	mm	460
Höhe (ohne Schubbügel)	mm	250
Gewicht (ohne Tankinhalt, ohne Bürsten)	kg	27
Geräuschemission		
Schalldruckpegel (EN 60704-1)	dB(A)	79
Gerätevibrationen		
Schwingungsgesamtwert (ISO 5349)	m/s <sup>2</sup>	2,47

## Zubehör

		Bestell-Nr.	Stück	Gerät benötigt Stück
Bürstenwalze, rot (mittel, Standard)	Zur Reinigung gering verschmutzter oder empfindlicher Böden.	4.762-249.0	1	2
Bürstenwalze, grün (Grit)	Zur Reinigung stark verschmutzter Böden.	4.762-252.0	1	2
Bürstenwalze, orange (hoch/tief)	Zum Schrubben von Strukturböden (Sicherheitsfliesen usw.).	4.762-251.0	1	2
Bürstenwalze, weiß (weich)	Zum Polieren von Böden.	4.762-250.0	1	2
Padwalzenwelle	Zur Aufnahme von Walzenpads.	4.762-228.0	1	2
Pad, sehr weich, weiß	Zur Reinigung und zum Polieren empfindlicher Böden.	6.369-727.0	1	2
Pad, weich, gelb	Zum Polieren von Böden.	6.369-724.0	1	2
Pad, mittelweich, rot	Zur Reinigung leicht verschmutzter Böden.	6.369-726.0	1	2
Pad, hart, grün	Zur Reinigung normal bis stark verschmutzter Böden.	6.369-725.0	1	2
Microfaserwalze	Zur Entfernung von Grauschleier	4.114-003.0	1	2
Verlängerungskabel	20 m	6.647-022.0	1	1

### CE-Erklärung

Hiermit erklären wir, dass die nachfolgend bezeichnete Maschine aufgrund ihrer Konzipierung und Bauart sowie in der von uns in Verkehr gebrachten Ausführung den einschlägigen grundlegenden Sicherheits- und Gesundheitsanforderungen der EG-Richtlinien entspricht. Bei einer nicht mit uns abgestimmten Änderung der Maschine verliert diese Erklärung ihre Gültigkeit.

**Produkt:** Bodenreiniger  
**Typ:** 1.783-xxx


**Einschlägige EG-Richtlinien**  
2006/95/EG  
2004/108/EG


#### Angewandte harmonisierte Normen

EN 55014-1: 2006  
EN 55014-2: 1997 + A1: 2001  
EN 60335-1  
EN 60335-2-67  
EN 61000-3-2: 2000 + A2: 2005  
EN 61000-3-3: 1995 + A1: 2001 + A2: 2005

#### Angewandte nationale Normen

Die Unterzeichnenden handeln im Auftrag und mit Vollmacht der Geschäftsführung.

  
H. Jenner  
CEO

  
S. Reiser  
Head of Approbation

Alfred Kärcher GmbH & Co. KG  
Alfred-Kärcher-Str. 28 - 40  
D - 71364 Winnenden  
Tel.: +49 7195 14-0  
Fax: +49 7195 14-2212

### Garantie

In jedem Land gelten die von unserer zuständigen Vertriebsgesellschaft herausgegebenen Garantiebedingungen. Etwaige Störungen an Ihrem Zubehör beseitigen wir innerhalb der Garantiefrist kostenlos, sofern ein Material- oder Herstellungsfehler die Ursache sein sollte. Im Garantiefall wenden Sie sich bitte mit Kaufbeleg an Ihren Händler oder die nächste autorisierte Kundendienststelle.

### Ersatzteile

- Es dürfen nur Zubehör und Ersatzteile verwendet werden, die vom Hersteller freigegeben sind. Original-Zubehör und Original-Ersatzteile bieten die Gewähr dafür, dass das Gerät sicher und störungsfrei betrieben werden kann.
- Eine Auswahl der am häufigsten benötigten Ersatzteile finden Sie am Ende der Betriebsanleitung.
- Weitere Informationen über Ersatzteile erhalten Sie unter [www.kaercher.com](http://www.kaercher.com) im Bereich Service.