



## Grabenwalze BW 85 T

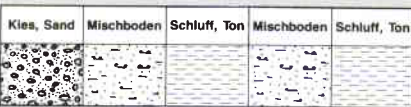


- Hohe Vibrationsleistung
- Schnell und wendig
- Hohe Steigfähigkeit
- Einfache Bedienung
- Niedriger Schallpegel

**BOMAG**

## Die Zukunft für jede Baustelle

BOMAG-Grabenwalzen, eine Domäne nur für den Graben? Längst nicht mehr! Verdichtungsarbeiten, die mit der BOMAG-Grabenwalze schnell und sicher bewältigt werden: Bauwerkshinterfüllungen, Straßen- und Landschaftsgestaltung, Wegebau und selbst große Flächen. Schwingungsarme und leichtgängige Bedienelemente garantieren dem Fahrer ein ermüdungsfreies Arbeiten über einen langen Zeitraum.



**Universalbandage**  
Nichtbindige Böden  
Mischböden  
Bindige Böden

**Stampfußbandage**  
Mischböden  
Bindige Böden

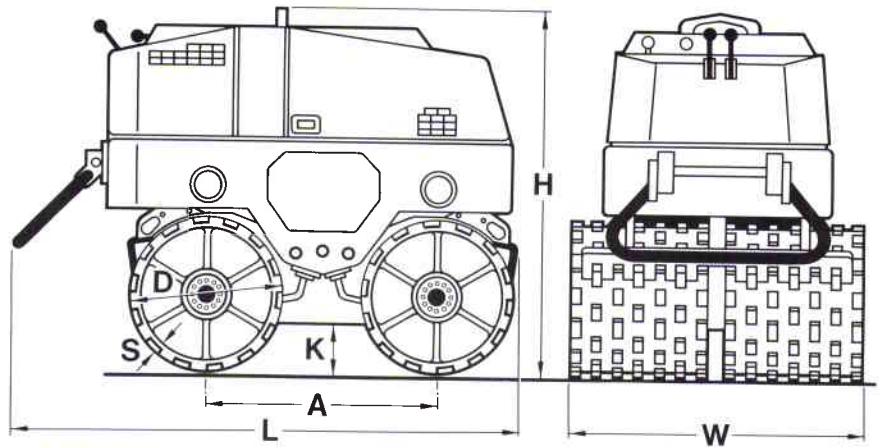
### 2 x 3

Die Grabenwalzen von BOMAG lassen keine Wünsche mehr offen. Egal für welche Arbeit, die Grabenwalze ist immer für Sie da. Wirtschaftlicher Betrieb, moderne Technik und ein angenehmes Handling machen sie zu einer der beliebtesten Maschinen auf Ihrer Baustelle. Wo gibt es das: 1 Maschine x 2 Bandagenausführungen x 3 Arbeitsbreiten = 6 Anwendungen.

Nur BOMAG bietet Ihnen eine solche Vielfalt!



3 Arbeitsbreiten



Maße in mm	A	D	H	K	L	S	S <sub>1</sub>	W
BW 85 T	800	500	1120	170	1700	15	25	850

### Standardausrüstung

- Hydrostatischer 2-Kreis-Fahrtrieb
- Tandem-Fahrpumpen
- Universalbandage
- 2 Abstreifer je Bandage
- Stufenlos regelbare Geschwindigkeit
- 2 Fahrgeschwindigkeitsstufen
- Zwei Vibrationserreger
- Vibration Zu-/Abschaltung
- Vibrationssperre bei zu hoher Fahrgeschwindigkeit
- Luftgekühlter Dieselmotor
- Trockenluftfilter
- Elektrostart
- Mech. Betriebs-/Parkbremse
- Rückfahrerschutz
- Totmann-Schaltung
- Not-Stopp
- Stabiler Überrollbügel
- Einpunkt-Transportaufhängung
- Schallgedämpft

### Zusatz-ausrüstung

- Spezial-Stampfußbandage
- Speziallackierung
- Arbeitsbreiten
  - 650 mm (BW 65 T) [-50]
  - 1050 mm (BW 105 T) [+60]

### Technische Daten

#### Gewichte

Betriebsgewicht CECE	kg	1310
Eigengewicht	kg	1300
Mittl. Achslast CECE	kg	655

#### Abmessungen

siehe Skizze

#### Fahreigenschaften

Fahrgeschwindigkeit		
(1) vorwärts	km/h	0-1,6
Fahrgeschwindigkeit		
(1) rückwärts	km/h	0-1,6
Fahrgeschwindigkeit		
(2) vorwärts	km/h	0-3,5
Fahrgeschwindigkeit		
(2) rückwärts	km/h	0-1,6
Max. Steigfähigkeit		
ohne/mit Vibration	%	55/45
(bodenabhängig)		

#### Antrieb

Motorhersteller	Deutz
Typ	F1L 210 D
Kühlung	Luft
Anzahl der Zylinder	1
Leistung DIN 6271 IFN	kW 10,7
Drehzahl	min <sup>-1</sup> 2800
Kraftstoff	Diesel
Antriebsart	hydrost.
Bandage angetrieben	4

#### Bremsen

Betriebsbremse	hydrost.
Feststellbremse	mech.

#### Vibrations-System

Vibrierende Bandage	vo + hi
Antriebsart	mech.
Frequenz 1 oder min.	Hz 39
Amplitude 1	mm 1,5
Zentrifugalkraft 1	kN 60

#### Füllmenge

Kraftstoff	l 12
------------	------

Technische Änderungen vorbehalten. Maschinen können mit Zusatzausrüstung abgebildet sein.

GERMANY: Boppard/Rhein, Tel. 67 42-100-0, Fax 67 42-30 90 · FRANCE: Bretigny-sur-Orge, Tel. 33-1-60849530, Fax 33-1-60841866 · GREAT BRITAIN: Larkfield, Kent, Tel. 44-622-16611, Fax 44-622-718385 · AUSTRIA: Wien, Tel. 43-222-6936170, Fax 43-222-694051 · U.S.A.: Kewanee Illinois, Tel. toll-free (800) 782-6624, Fax 309-853-1319  
CANADA: Mississauga, Ontario, Tel. 416-625-6611, Fax 416-625-4403 · MIDDLE EAST: Amman, Jordan, Tel. 827096, Telex 21065 · ASIA PACIFIC: Singapore, Tel. 65-7346233/4, Telex 33482

**BOMAG**  
A UNITED DOMINION COMPANY